



INSIGHT
canners

TYPE 95IR/95UV/95DS MODEL S1,S2 带有内部火焰继电器的 一体化火焰检测器

概述:

FIREYE InSight系列的95IR、95UV和95DS型火焰检测器是基于微处理器设计的火焰探头，使用固态的红外线传感器（IR）、紫外线传感器（UV）或双传感器（IR和UV）。

此系列火检探头均带有内部火焰继电器，ON/OFF门槛值可调，因此不需远程放大器。

InSight系列检测器兼有FIREYE 45FS1和45UVFS1系列探头以及45RM4系列探头的原理和特性，可以检测单燃烧器或多燃烧器工况下目标火焰的有或无。

InSight探头检测目标火焰产生的调制振幅（即火焰的闪烁特性）。在探头的设定程序中，将会选择调制频率，这个数值会直接影响到最佳的火焰识别能力（ON/OFF值）。并可手动设定（S1型）或越过手动设定进行自动设定（S2型）来选择合适的调制频率和探头增益。

InSight 95IR、95UV and 95DS 探头，每种都因功能的不同而被分为两种型号。

标准型S1，有3种火焰闪烁频率可选择，传感器增益可调，火焰继电器ON/OFF门槛值可调，4-20 mA模拟信号强度输出，故障继电器输出，2个可选编程文件来存储设定值（用于两种不同的燃料或燃烧比率）。

扩展型S2，增加了带有手动旁通的自动编程（自动设定）功能，21个火焰闪烁频率可选，共4个可选的编程文件来存储设定值，还增加了通过使用Fireye 基于Windows95/98/NT的用户应用程序的远程通讯功能。

所有InSight 探头均需要24 Vdc电源，有电子自检功能（不需机械挡板），设有可显示8位字母数字LED屏和4个按钮式小键盘使用户可以查看运行参数和选择设定值。

“CG”型号的探头包括一根10英尺（3米）长的自带电缆和电缆密封件。非“CG”型号的探头的电缆则是12针快开接头连接。也有可以连接光纤的型号。请参看CU-101手册中的安装说明。



目录:

概述	1
工作描述	3
应用	3
尺寸	4
型号	5
规格参数	7
安装注意事项	8
安装程序	8
机械配件	10
电气配件	13
接线	14
远程文件选择	16
装配说明, 快速接头套件	16
远程通讯接线	19
接地和屏蔽技术	23
编程	23
菜单结构	24
状态菜单	26
编辑菜单	29
文件复制介绍	33
预编辑菜单(只适用S1型)	35
手动设定(只适用S1型)	36
自动设定菜单(只适用S2型)	38
设定程序(所有型号)	40
组态报告	42
替换程序	42
错误信息	43
订货信息	43



工作描述

InSight探头检测目标火焰产生的调制振幅（即火焰的闪烁特性）。在探头的设定程序中，将会选择调制频率，这个数值会直接影响到最佳的火焰识别能力（ON/OFF值）。并可手动设定（S1型）或越过手动设定进行自动设定（S2型）来选择合适的调制频率和探头增益。

选定了闪烁频率后，输入火焰继电器的ON/OFF门槛值。（此项选择在S2型号中可自动设置）。在4-20 mA的信号强度输出中，最小值（4 mA）代表信号强度为“0”，最大值（20 mA）代表信号强度为“100”。

火焰继电器 当信号强度达到或超过已设定的火焰“ON”的门槛值时被激励得电（常开触点闭合）。当信号强度达到并低于已设定的火焰“OFF”门槛值时，继电器失电（闭合触点打开）。当供电中断或检测到内部故障时，闭合触点也会打开。（参见下文）

故障继电器 当探头正常供电（24 vdc）并且探头内部通过自检无误时被激励得电。当供电中断或内部检测到故障时失电。一个常开触点信号（来自故障继电器）被串接到火焰继电器的回路中，一个常闭触点信号用于报警显示。

应用

Type 95IR 红外火焰传感器，对红外线波长的响应范围是700到1700 nm。适用于燃料是煤和油的工况。

Type 95UV 紫外火焰传感器，对紫外线的波长响应范围是295到320 nm。适用于燃料是气体的工况。

Type 95DS 同时设有上述的红外和紫外传感器。适用于多种燃料混烧的工况。

标准型 S1 适用于不需要很高要求或者不需要扩展型S2所具有的远程通讯功能的多种工况。（例如单燃烧器锅炉和工业炉，烟道补燃器等）

扩展型 S2 适用于需要最高检测要求和最大灵活性（增加调制频率的选择，省时自动设定功能）和远程通讯能力的工况（例如大型多燃烧器锅炉和工业炉）。

InSight SCANNER FEATURES

Features	Basic Models (S1)			Expanded Models (S2)		
	95IRS1	95UVS1	95DSS1	95IRS2	95UVS2	95DSS2
Infrared Sensor	X		X	X		X
Ultraviolet Sensor		X	X		X	X
Flame Relay	X	X	X	X	X	X
Fault Relay	X	X	X	X	X	X
4-20 mA Output	X	X	X	X	X	X
Modulation Frequency Selections	3	3	3	21	21	21
Memory Files	2	2	2	4	4	4
Communications				X	X	X
AutoTune				X	X	X
Pre-Edit	X	X	X			



尺寸:

FIGURE 1. TYPE 95IR/95UV/95DS SCANNER, with ELECTRICAL QUICK-DISCONNECT (mounting flange ordered separately)

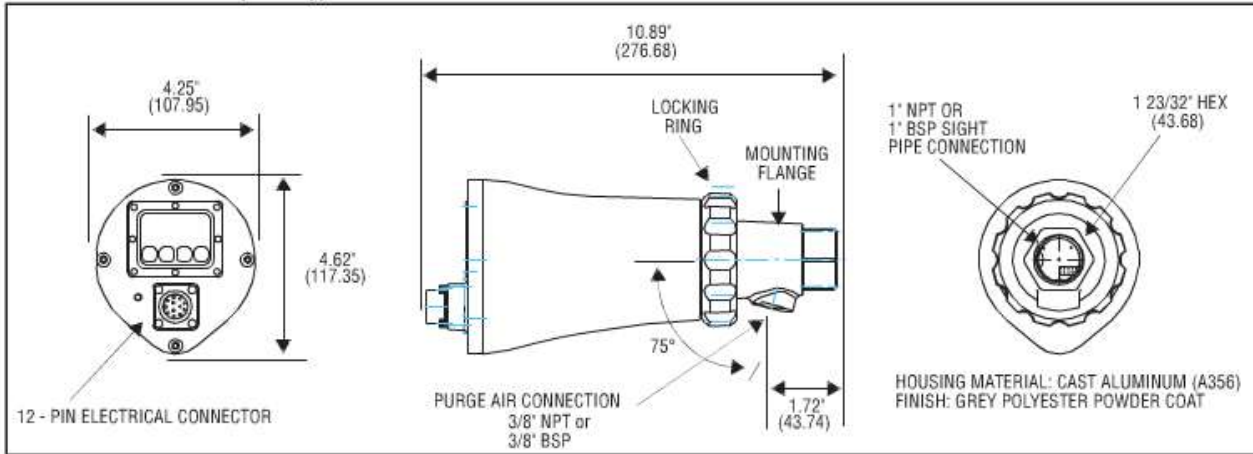


FIGURE 2. TYPE 95IR/95UV/95DS SCANNER, "CG" MODEL with 10 FT CABLE (mounting flange ordered separately)

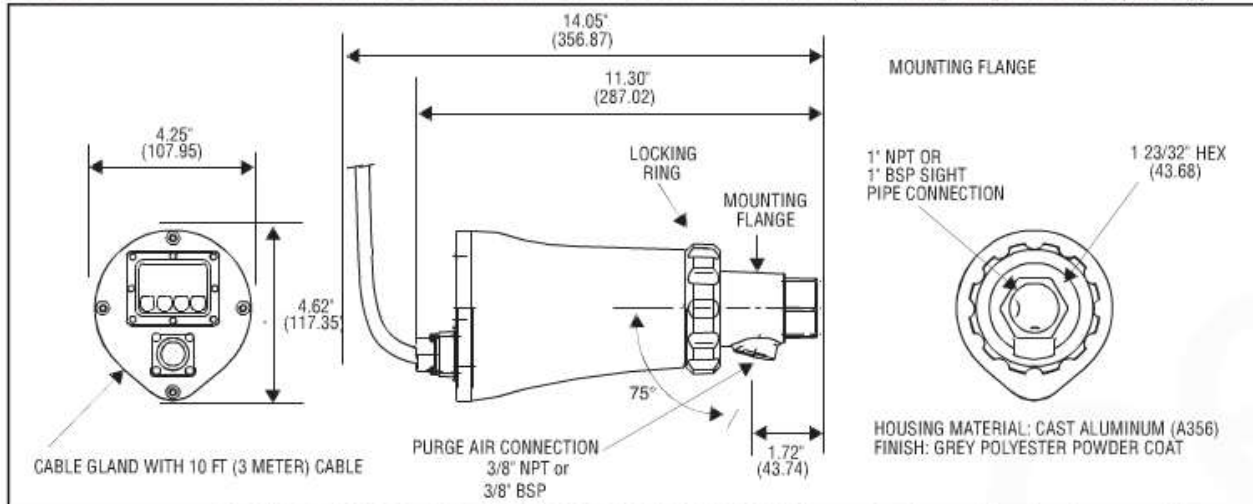
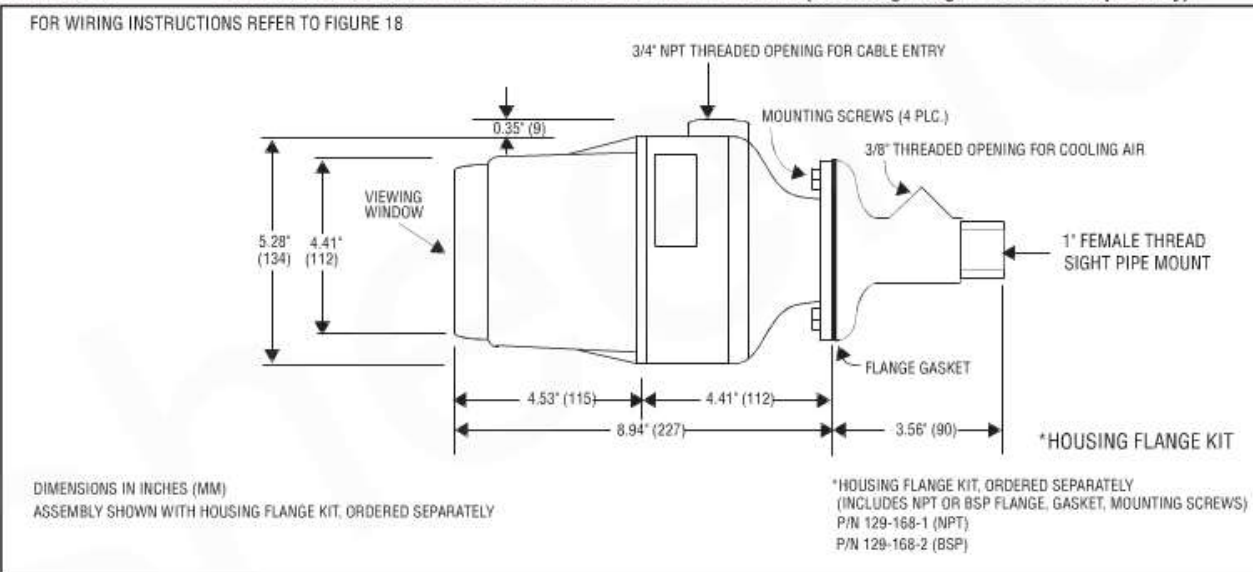






FIGURE 3. INSIGHT SCANNER in CENELEC HAZARDOUS AREA HOUSING (mounting flange kit ordered separately)





型号一览表

PART NUMBER	SENSOR	FEATURES	FIBER OPTIC MOUNT	12-PIN CONNECTOR	10 FT (3M) CABLE & GLAND	MAXIMUM CONTACT RATING	HOUSING RATING (see note)	AGENCY APPROVALS			
								UL C/US	FM	DIN-DVGW	CE
95IRS1-1	IR	BASIC	NO	YES	NO	240 vac	NEMA 4X, IP66 CLASS I DIV. 2 GROUPS A, B, C & D CLASS II DIV. 2 GROUPS F & G	YES	YES	NO	NO
95UVS1-1	UV										
95DSS1-1	IR & UV										
95IRS2-1	IR	EXPANDED	NO	NO	YES	240 vac	NEMA 4X, IP66 CLASS I DIV. 2 GROUPS A, B, C & D CLASS II DIV. 2 GROUPS F & G	YES	YES	NO	NO
95UVS2-1	UV										
95DSS2-1	IR & UV										
95IRS1E-1	IR	BASIC	NO	YES	NO	50 vac	NEMA 4X, IP66  II 3 G/D EEx nA IIC T6	NO	YES	YES	YES
95UVS1E-1	UV										
95DSS1E-1	IR & UV										
95IRS2E-1	IR	EXPANDED	NO	NO	YES	240 vac	NEMA 4X, IP66  II 3 G/D EEx nA IIC T6	YES	NO	YES	YES
95UVS2E-1	UV										
95DSS2E-1	IR & UV										
95IRS1E-1CG	IR	BASIC	NO	NO	YES	240 vac	NEMA 4X, IP66  II 3 G/D EEx nA IIC T6	YES	NO	YES	YES
95UVS1E-1CG	UV										
95DSS1E-1CG	IR & UV										
95IRS2E-1CG	IR	EXPANDED	NO	NO	YES	240 vac	NEMA 4X, IP66  II 3 G/D EEx nA IIC T6	YES	NO	YES	YES
95UVS2E-1CG	UV										
95DSS2E-1CG	IR & UV										

Note: 关于针对95探头以及接线盒(非CG型)在Class I Division 2危险区的要求:

1. 需要使用"C"或"RC"电缆连接组件,把电缆串进柔性穿线管,或使用专用的61-6944线束。
2. 与探头的接线完成后,联结螺母和紧固螺丝务必要拧紧。
3. 红色警示标签贴在盒体上。



型号一览表

PART NUMBER	SENSOR	FEATURES	FIBER OPTIC MOUNT	12-PIN CONNECTOR	10 FT (3M) CABLE & GLAND	MAXIMUM CONTACT RATING	HOUSING RATING (see note)	AGENCY APPROVALS								
								UL C/US	FM	DIN-DVGW	CE					
95IRS1-2	IR	BASIC	YES	YES	NO	240 vac	NEMA 4X, IP66 CLASS I DIV. 2 GROUPS A, B, C & D CLASS II DIV. 2 GROUPS F & G	YES	YES	NO	NO					
95IRS2-2		EXPANDED		NO	YES											
95IRS1-2CG		BASIC														
95IRS2-2CG		EXPANDED														
95IRS1E-2	IR	BASIC	YES	YES	NO	50 vac	NEMA 4X, IP66	NO	YES	YES	YES					
95IRS2E-2		EXPANDED		NO	YES											
95IRS1E-2CG		BASIC														
95IRS2E-2CG		EXPANDED														
95UVS2-2	UV	EXPANDED	YES	YES	NO	240 vac	NEMA 4X, IP66 CLASS I DIV. 2 GROUPS A, B, C & D CLASS II DIV. 2 GROUPS F & G	YES	YES	NO	NO					
95UVS2-2CG				NO	YES											
95UVS2E-2	UV	EXPANDED	YES	YES	NO	50 vac						NEMA 4X, IP66	NO	YES	YES	YES
95UVS2E-2CG				NO	YES											
95IRS1-1CEX	IR	BASIC	NO	NO (TWO INTERNAL 8-POLE TERMINAL BLOCKS)	NO	240 vac	IP66 CENELEC EEx d IIC T6	NO	NO	NO	(see Note)					
95UVS1-1CEX	UV															
95DSS1-1CEX	IR & UV															
95IRS2-1CEX	IR											EXPANDED				
95UVS2-1CEX	UV															
95DSS2-1CEX	IR & UV															
95IRS1E-1CEX	IR	BASIC	NO	NO (TWO INTERNAL 8-POLE TERMINAL BLOCKS)	NO	240 vac	IP66 CENELEC EEx d IIC T6	NO	NO	YES (see Note)	YES					
95UVS1E-1CEX	UV															
95DSS1E-1CEX	IR & UV															
95IRS2E-1CEX	IR											EXPANDED				
95UVS2E-1CEX	UV															
95DSS2E-1CEX	IR & UV															

Note: 包住CEX型 InSight 探头电气部分的外壳已通过 CENELEC和 ATEX机构的认证, 可用于EExd IIC T6级别的危险区域。

Note: 关于针对95探头以及接线盒(非CG型)在Class I Division 2危险区的要求:

1. 需要使用"C"或"RC"电缆连接组件, 把电缆串进柔性穿线管, 或使用专用的61-6944线束。
2. 与探头的接线完成后, 联结螺母和紧固螺丝务必要拧紧。
3. 红色警示标签贴在盒体上。



规格参数

机械参数:

外壳材质:	铸铝, 外有灰色聚酯粉末涂层
外壳重量:	4.3 磅 (1.96公斤), 非“CG”型号 5.9 磅 (2.69公斤), “CG”型号 6.3 磅 (2.89公斤), “CEX”型号
防护/防爆等级:	NEMA 4X, IP66, Class 1 Division II, Groups A, B, C & D, Class 2 Division II, Groups F& G (请参照认证机构表格)
安装要求:	需要1个带有两个螺纹连接口的安装法兰, 单独订货 (见下文)。如用于光纤安装工况, 则参看文件CU-101。
安装法兰组件:	部件号: 60-2692, 1英寸NPT内螺纹管带有3/8英寸NPT内螺纹冷却风接口, 包含1英寸NPT长3英寸的隔热管 (部件号: 35-127-1) 部件号: 60-2693, 1英寸BSP内螺纹管带有3/8英寸BSP内螺纹冷却风接口, 包含1英寸BSP长3英寸的隔热管 (部件号: 35-127-3)
安装法兰重量:	0.62 磅(0.28公斤)
冷却/吹扫风的要求:	气源要求: 洁净、干燥、低温,
风量:	4 SCFM (标准立方英尺每分钟) (113 升/分钟), 由安装法兰上的3/8英寸的螺纹接口接入, 或者由在探头前端加接的“Y”形三通管上的1英寸接口接入。 当环境温度接近检测器工作温度的上限或者/同时燃料不是很洁净时风量需要加大到15 SCFM (425升/分钟)。
压力:	适当的超过炉膛或者风箱压力即可
温度范围:	-40° F--- +150° F (-40° C--- +65° C)
湿度范围:	0%-95%相对湿度, 无冷凝

电气参数:

输入电源:	24VDC (+10%, -15%), 供电电流: 0.35A, 8.5VA
电气连接:	12针, 直角旋转快速拆装接头, “CG”型号带有填料函和10英尺(3米)长的电缆, “CEX”型号有3/4英寸的螺纹开口和内部接线排。
继电器输出:	火焰继电器, SPST (N.O.) 故障继电器, SPST (N.C.)
触点容量:	最小值: 10mA @5VDC
最大值:	2A @30 VDC 2A @50 VAC (CE 认证型号) 2A @240VAC (FM和CSA认证的型号和所有“CG”型)
模拟输出:	4-20 mA 直流电流, 接24Vdc 公用端, 最大连接负载: 750欧姆
状态显示:	8位字母数字的LED显示 (可滚动显示)
操作员界面:	通过4个小键盘进行操作
电缆规格:	部件号: 59-497, 12芯电缆 (色码标识), 缠箔全编织屏蔽, 其中6根18#AWG线和4根22#AWG线, 还有一对22#AWG双绞线 电缆外护套: 经放射处理的改进型聚烯烃材质 (阻燃, 低烟, 无卤) 最大耐温: 257° F (125° C) 公称外径: 0.41英寸 (10.4毫米) 最大外径: 0.43英寸 (10.9毫米) 最大电缆长度: 1000英尺 (305米)

安装注意事项

InSight探头通过监测火焰闪烁光谱的频率来判断火焰的存在与否。探头应该在初始阶段就安装完毕以便使主燃烧区域在探头的视线以内。

下面列出的安装位置和视线图是关于探头定位的一个大体原则。可通过探头LED上显示的反馈信息来帮助调整和对中位置。参照本手册中所述的设定程序部分。

注意: 合适的探头安装位置必须满足以下几点:

在所有的风量状况和炉膛负载下, 可靠地检测主火焰和/或点火器火焰(燃料燃烧范围内)

如果点火器火焰长度太短或在错误的位置而不能可靠地点燃主火焰, 则认为点火器火焰不存在, 因此可以防止燃料被输送到燃烧器。

注意: 由于InSight火检的基于微处理器的设计, 必须要使用隔热管(P/N 35-127-1或 35-127-3)来进行电气绝缘和减少传导来的热量和噪音。参看Figure 7, 隔热管包含在安装法兰套件中 P/N 60-2692, 60-2693.

安装程序

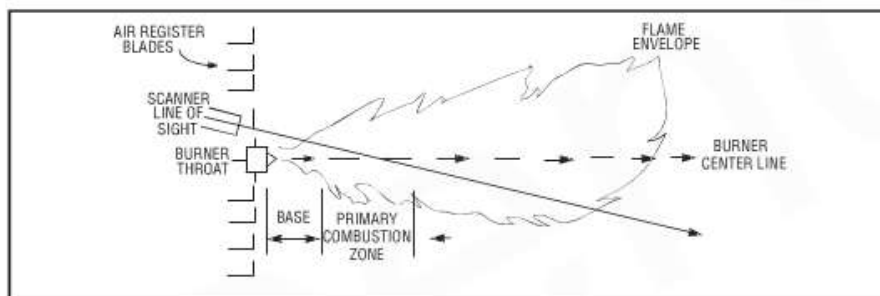


警告: 当观看火焰时应该使用保护滤镜, 火焰中的红外线和紫外线有可能伤害到眼睛。

1. 如果在调整火检位置时使探头的视线与燃烧器中心线相交成一个微小的角度(如5度)而且能最大限度的看到主燃烧区, 这样可获得最佳效果。如Figure 4所示。如果每个燃烧器只用一个火检, 探头视线也应该与点火火焰相交。
2. 如有不同的火检分别监测主火焰和点火火焰, 则检测主火焰的探头应该检测不到点火火焰。
3. 火检探头应该尽可能有无障碍的观火视角。一些障碍物如导流风板、阻风叶片或其它硬物都应要去掉或在其上开孔以便不会挡住探头的视线。参看Figures 6。

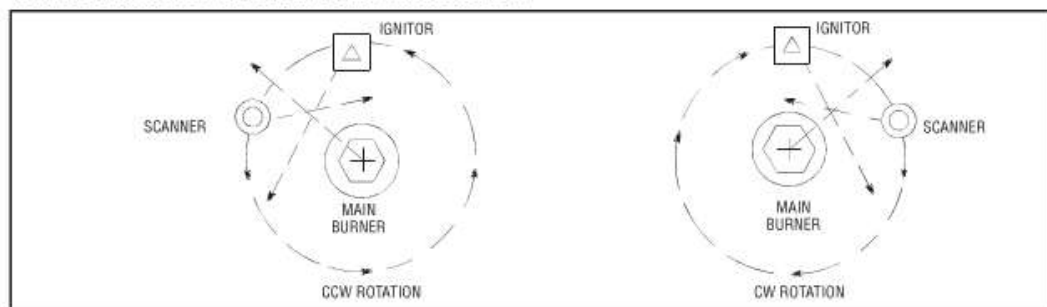
注意: 在切割导流风板之前应与燃烧器制造商协商确认。

FIGURE 4. SINGLE BURNER SCANNING SIGHTING



4. 必须要考虑到燃烧器的二次风向问题。一些燃烧器是顺时针风向(CW), 还有一些是逆时针风向(CCW)。如果助燃风以足够的旋转速度进入炉膛, 会使点火器火焰沿旋转方向发生偏离, 这时应该将探头设置在点火器下游10度到30度的位置(Figure 5)以靠近燃烧器喉管的外围(Figure 4)。

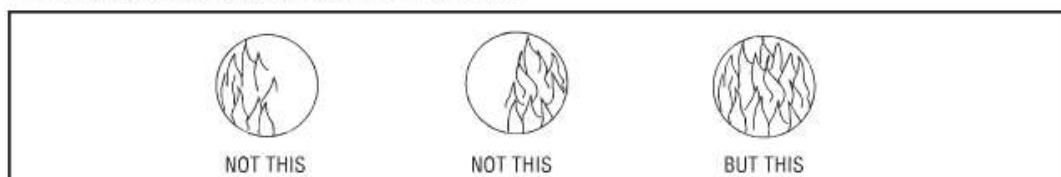
FIGURE 5. SCANNER LOCATION VS. SECONDARY AIR ROTATION



5. 确定了观测管大致的位置后，在燃烧器面板上开一个可使2英寸管通过的观察孔。从孔中观察，如果导流叶片阻碍了视线，则应该将阻碍部分去除以确保在所有燃烧工况下无障碍观测。参照 Figures 6。

注意：每次在去除叶片前一定要与燃烧器制造商咨询确认。

FIGURE 6. FLAME MUST COMPLETELY COVER SIGHT OPENING



6. 安装探头时，首选方法是使用万向接头，部件号是60-1664-3（NPT）。如Figures 7, 8和9中所示。将万向接头对准燃烧器面板上2英尺的洞并且用3个六角螺钉固定（螺钉不在供货范围）。将观测管装在万向接头上。如果不使用万向接头，则把观测管的末端插入孔洞，对准观测区域并先行点焊固定（焊接时必须使其强度可以临时支撑所安装探头的重量）。观测管应该向下倾斜一些以避免内部沉积污垢和灰尘。



警告：直径1英寸观测管长度不要超过1英尺。如果长度增加1英尺，则直径要增加1英寸，以避免限制探头的视野。

7. 通过运行测试获得满意的观测结果后，将万向接头上3个六角螺钉拧紧使万向球位置固定。
8. 为了便于应用，应将探头安装在观测管上以便LED信息易于读取。

注意：LED显示信息与其位置无关。

注意：有鉴于Insight是基于微处理器上的设计，必须使用隔热管（部件号35-127-1或35-127-3）来与地面绝缘和隔离传导来的热能和噪音。参看Figure 7。

9. 检测器的镜头必须保持不受污染物的影响（油污、灰烬、烟灰、污垢）。外壳温度最大不能超过150° F (65° C)。过高的温度会缩短探头的寿命。而注入持续不断的吹扫风可以满足以上这些要求。吹扫风既可以由外壳上的3/8"接口接入，也可由万向接头前面“Y”型三通上的1英寸接口接入。参看Figures7, 8和9。

注意：探头内部的温度可由LED显示出来。参照“探头编程”菜单下的“状态菜单”。

在安装时，吹扫风可以只通过探头本体上的3/8英寸接口接入（参看Figure 9），也可通过3/8英寸口接入或通过1英寸的“Y”型三通口接入(Figure 8)。在后一种情况下，通常2个接口中只有1个接口被



用来连接吹扫风而另一个接口要被堵住。当使用密封接头时（参看Figure 7），要从“Y”型三通上的1英寸接口接入吹扫风而本体上的3/8英寸的接口要被堵住。

在安装时使用密封管接头(部件号60-1199，带NPT螺纹)是个很好的选择，这样可以防止不正常的炉压损伤探头的视镜。

在燃料洁净和环境温度适中等正常工况下，吹扫风流量大约是4 SCFM (133l/min)就可以满足要求。如果燃料产生了很多灰烬、煤烟或者环境温度很高，风量就需要提高到15 SCFM(425 l/min)，以维持探头内部的温度在规范允许的范围内。从接地接线盒到探头的连线应该使用柔性穿线管。

机械配件

表面安装法兰套件（必需）

P/N 60-2692 1" NPT 内螺纹管，带有 3/8" NPT 内螺纹冷却风接口，包括1" NPT x 3"长的隔热管(P/N 35-127-1)。

P/N 60-2693 1" BSP 内螺纹管，带有 3/8" BSP 内螺纹冷却风接口，包括1" BSP x 3"长的隔热管(P/N 35-127-3)。

万向接头（可选）

P/N 60-1664-3 (NPT) (参看Figure 10, Item A)，用来在探头安装完成后调整其视角。请参照Figures 7、8、和9。

隔热管（必需）

P/N 35-127-1 (NPT)，或 P/N 35-127-3 (BSP) (参照Figure 7, Item E)，用于阻隔从观测管来的热传导，同时也作电气绝缘之用。同安装法兰一起提供。

带有石英窗的密封管接头（可选）

P/N 60-1199 (参照Figure 7, Item D)，用于连接或者密封探头管路。石英窗可阻挡炉压、热气和煤烟接触探头而污染视镜。尺寸为1英寸U.S.标准锥形管螺纹(Schedule 40, 1" - 11 1 / 2 NPT)。当使用密封管接头时，必须将一个1英寸的“Y”型三通安装在其后面用于连接吹扫风（此时堵住本体上的3/8英寸接口）。

孔板套件（可选）

孔板可以用来限制探头的视野，有助于区别目标火焰和燃烧室内的其它火焰。还可以用来减少到达探头的射线总量，这样可避免其过于饱和。一套孔板（P/N 53-121）包含了九个不同的尺寸，和两个固定夹具。孔板既可以装在万向接头（60-1664）上，也可以装在连接管件中（60-1199），还可以装在安装法兰里（60-2693，-2693）。请参看figures 11和12。

隔热套/涡流管冷却器套件（可选）

如应用在高温的工况下，将可以用到隔热套（P/N 97-1048）和涡流管冷却器套件（P/N 60-2720）。请参看CU-103文件获得详细信息。



FIGURE 7.

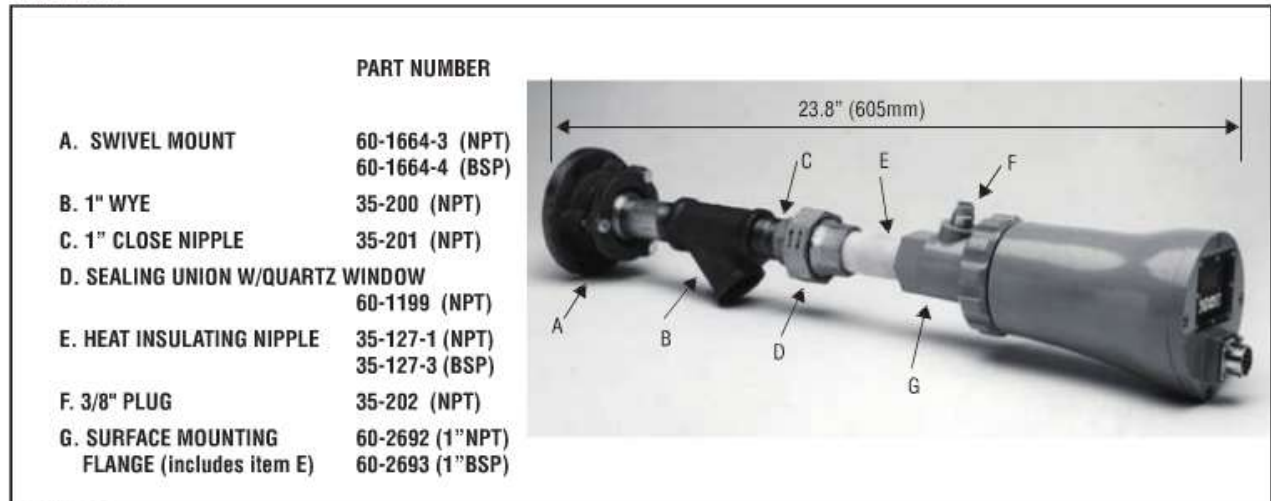


FIGURE 8.

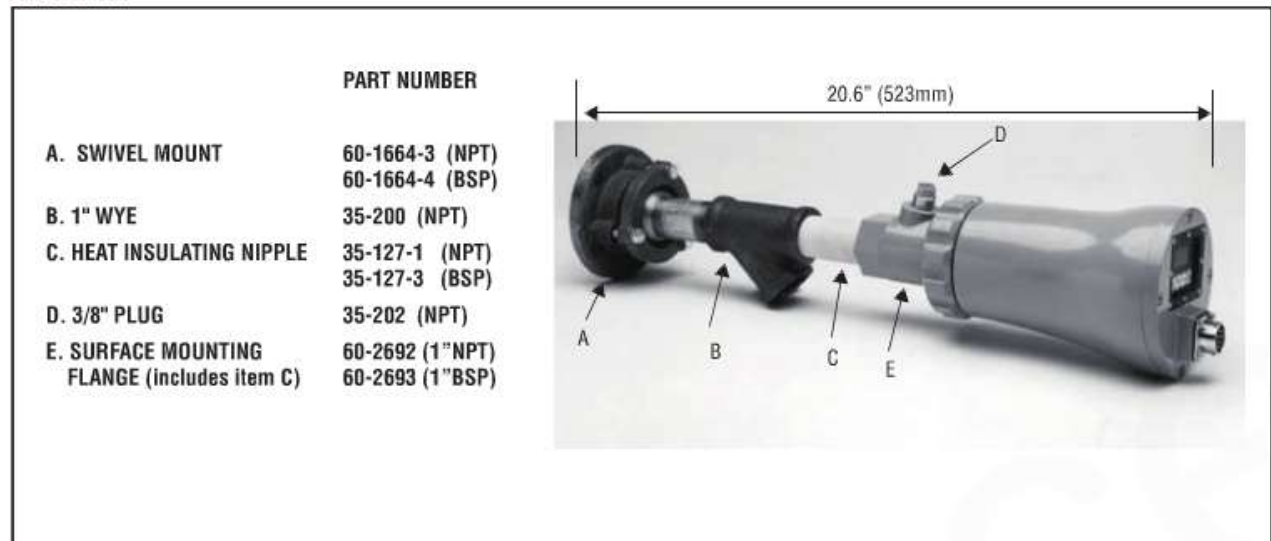


FIGURE 9.

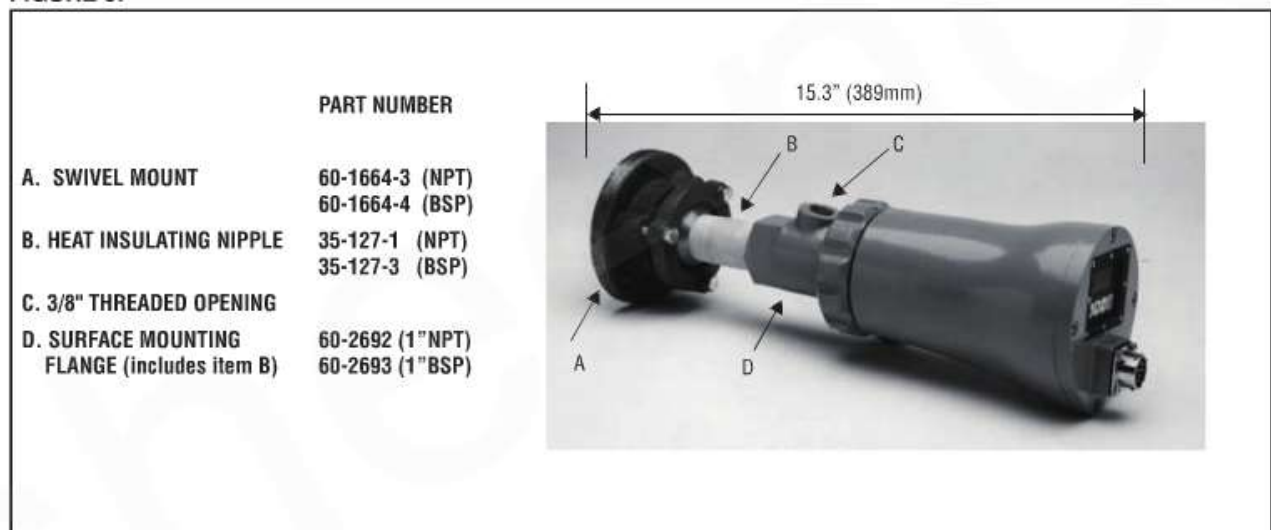


FIGURE 10.

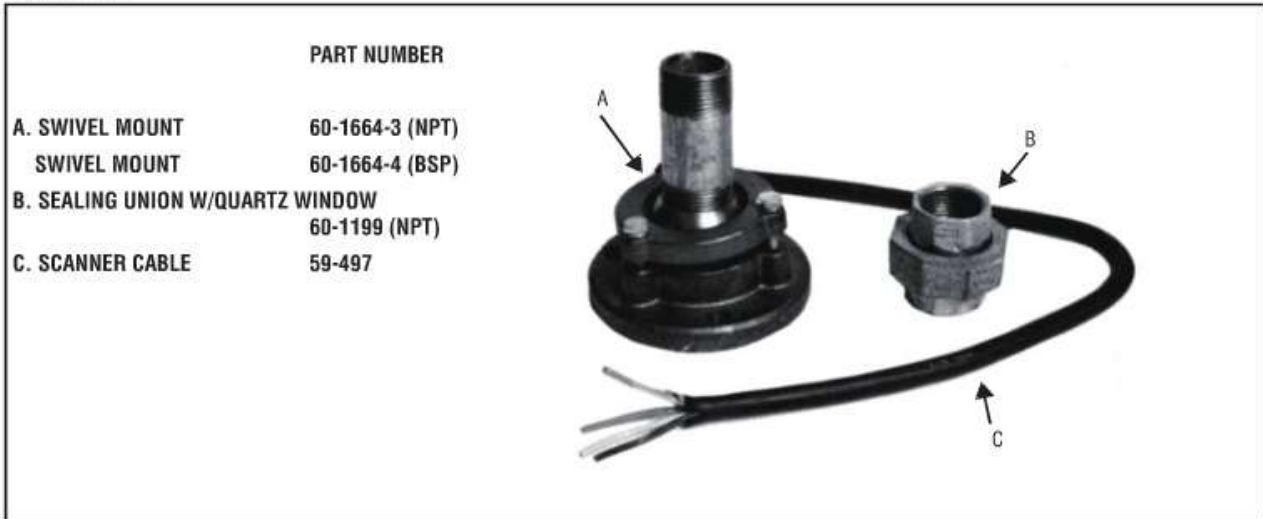
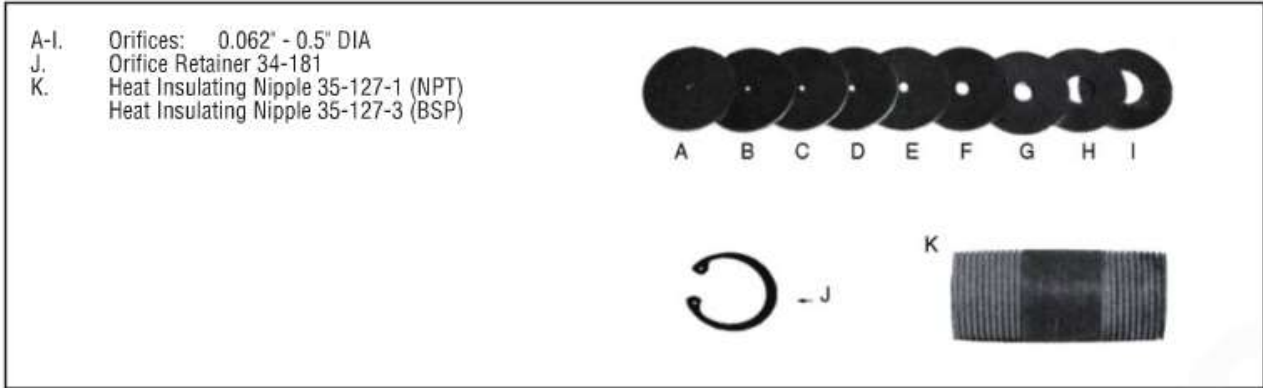


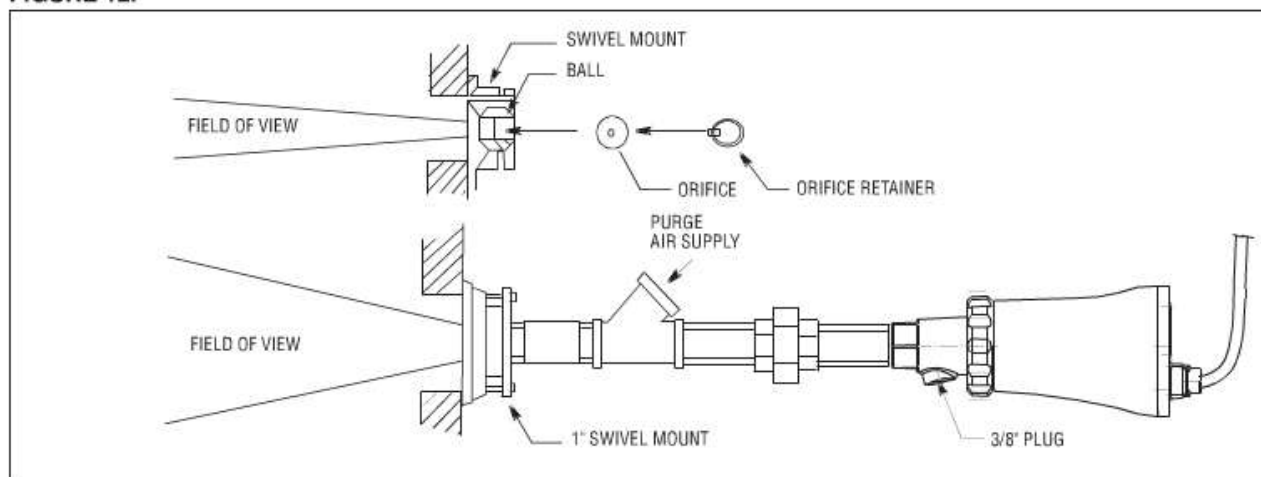
FIGURE 11.



ORIFICES

Figure	Qty.	Part Number	Description
11	1	53-121	Orifice Kit: Contains following items:
11A	1	53-121-2	Orifice: Diameter = 0.062"
11B	1	53-121-3	Orifice: Diameter = 0.078"
11C	1	53-121-4	Orifice: Diameter = 0.093"
11D	1	53-121-5	Orifice: Diameter = 0.109"
11E	1	53-121-6	Orifice: Diameter = 0.125"
11F	1	53-121-7	Orifice: Diameter = 0.187"
11G	1	53-121-8	Orifice: Diameter = 0.250"
11H	1	53-121-9	Orifice: Diameter = 0.375"
11I	1	53-121-10	Orifice: Diameter = 0.500"
11J	2	34-181	Orifice Retainer

FIGURE 12.



电气配件

Note: 关于针对95探头以及接线盒(非CG型)在Class I Division 2危险区的要求:

1. 需要使用“C”或“RC”电缆连接组件,把电缆串进柔性穿线管,或使用专用的61-6944线束。
2. 与探头的接线完成后,联结螺母和紧固螺丝务必要拧紧。
3. 红色警示标签贴在盒题上。

电缆, P/N 59-497

Fireye 推荐使用 P/N 59-497 的12芯线(色码标识), 缠绕全编织屏蔽电缆。这种电缆包括6根#18 AWG 芯线 和4根#22 AWG 芯线, 还有一对#22 AWG 的双绞线。外护套是经放射处理的改进型聚烯烃材质 (阻燃、低烟、无卤), 最大直径 0.43" (10.9 mm)。最大耐温257° F (125° C)。每个探头所能用的最大电缆长度是1000 feet (305 meters)。电缆需要下文所述的快速拆装接头来连接。色码和接线信息请参看Figure 14。

快开电缆接头, P/N 129-164, 129-164R, 129-164C, 129-164RC

非“CG”型号的Insight探头出厂时, 上面已经安装了一个12针(male)的电缆接头。Fireye 提供适配接头(female)连接有59-497电缆进行现场安装。参照快装接头配件说明书。P/N 129-164是直形, P/N 129-164R则是成直角。P/N 129-164C 和129-164RC 型带有专门的接头专为连接柔性穿线管。

带有适配母接头的电缆, (P/N 59-497-XXX, -XXXR, -XXXC, -XXXRC)

Fireye 提供部件号为59-497的12芯电缆, 长度可预定, 出厂时直接安装好适配接头。电缆长度可从 10 feet (3m) 到300 feet (91m)。P/N 59-497-XXXR 是指直角形适配接头, P/N 59-497-XXXC和P/N 59-497-XXXRC 型是专为连接柔性穿线管。

通讯接线组件, P/N 61-6944-XXX, -XXXR

如果需要远程通讯(只用于S2型), 而且从探头到控制室的距离超过200 feet (61m), 则每个探头附近必须要安装一个小的接线盒。

在接线盒里, 2根通讯线必须从12根线中分出来, 分别以多点串接(即“菊链”)方式接到回路中每一个探头上, 最终接入计算机系统。长度范围从3 到 30 feet (0.9 到 9.1m), 从而可提供一个便利的方式来实现这个功能。



在一端，有一个适配快装母接头来连接INSIGHT探头（非CG型）。部件号末尾带“R”表示接头外形为直角。带有快装接头的12芯电缆（P/N 59-497）经过穿线软管连接到接线盒里端子排上再接上另一端的线束。端子排可接最大截面14 AWG 的芯线。

从接线盒开始，安装人员可以将全部的（除了2根通讯线外）Fireye 59-497电缆接到BMS（燃烧器管理系统）系统。2根远程通讯线从探头开始接起，由一个接线盒接到下一个接线盒，最终由一条2芯的通讯线（Belden #8761, 22 AWG 或相等规格）接到计算机控制系统。

24 Volt DC 供电电源

Fireye可提供2种DIN轨道式安装的24 vdc 电源以供InSight 探头使用。型号 60-2685-2 (2 amp) 可给最多5套InSight 火检供电，型号60-2685-4 (4 amp)最多可给10套InSight 火检供电（参看下文 note 1）。详细信息可查阅CU-100

PART NUMBER	DESCRIPTION	NOTES
60-2685-2	24 VDC Switching Power Supply, 50W, 100-240 vac 50/60 Hz. input, 2.1 A output at 24 vdc. Powers up to five scanners. Dimensions: 3.2"(82mm) high x 3.5" (90mm) wide x 3.6"(91mm) deep	1, 2
60-2685-4	24 VDC Switching Power Supply, 100W, 120 / 240 vac 50/60 Hz. input, 4.2 A output at 24 vdc. Powers up to ten scanners. Dimensions: 3.2"(82mm) high x 5.7" (145mm) wide x 3.6"(91mm) deep	1, 2
60-2539-12	DIN mounting rail, 12" (305mm)long	2
60-2539-24	DIN mounting rail, 24" (610mm)long	2
60-2539-36	DIN mounting rail, 36" (914mm)long	2

Notes:

1. 额定输出是指电源模块垂直安装且环境温度最大不超过122° F (50° C)时的标准值。当模块垂直安装，但温度为140° F (60° C)时，输出将会下降25%。
2. 当电源模块并排安装时，互相之间的距离至少要保持 0.79" (20mm)

探头接线

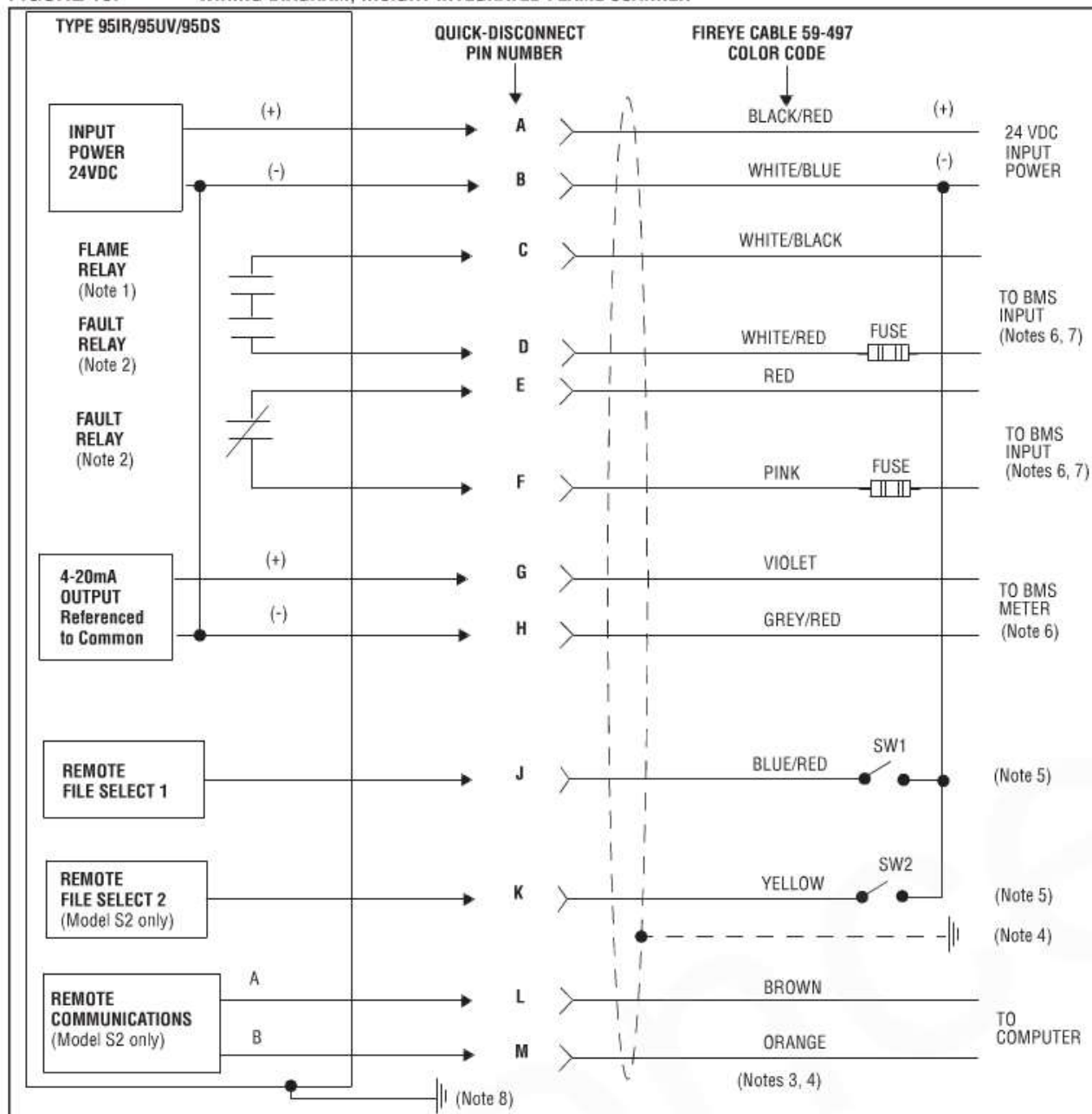
为减少电噪的干扰，探头电缆最好通过刚性或柔性穿线管来连接。使电缆能够避开高电磁感应、高感应负荷或者高压、高能点火系统的影响。

警告： InSight 火检需要24 Vdc 电源供电。如果接入24 Vac或者120 Vac 电源将会损害探头。请参考接线图。推荐外接2.0 Amp 的保险来保护火焰继电器和故障继电器触点。

所有接到探头的接线额定值均按90°C条件下估算。在电缆长度少于1000 feet情况下，推荐使用Fireye 的原配电缆，Part No. 59-497, (12 wire)。如果超出1000 feet，请咨询厂商。



FIGURE 13. WIRING DIAGRAM, INSIGHT INTEGRATED FLAME SCANNER



Notes:

1. 图中所示火焰继电器触点是处于失电（无火）状态下的。
2. 图中所示故障继电器触点是处于失电（故障）状态下的。
3. 褐色和橙色线是一对双绞线。
4. 将电缆的屏蔽线在供电端接地。
5. 当接通24Vdc(-)电源时，远程文件设置为“LINE”，外部开关SW1/SW2（需单独配备）将会在2个内存文件（S1型）或4个内存文件（S2型）之间选择。
6. BMS = Burner Management System（燃烧器管理系统）（由其它厂商提供）
7. 推荐使用外置2.0 Amp 保险。
8. 探头后面板上有接地螺丝。如果继电器触点接入线电压，一定要进行外部接地。

远程文件选择

InSight 火检设有一个以上的内部记忆文件。可针对不同的工况（燃料是油/气，点火火焰/主火焰，低火/高火等等）存储不同的设定值。“S1”型有2个可编程文件(A & B)，“S2”型有4个(A、B、C & D)。当接入24 vdc (-)，RFS选定为“LINE”，用1个或2个外部开关（用户自备，RFS1或者RFS2）在这些文件中选择。

RFS1 (Blue)	RFS2 (Yellow) (Note 1)	File Selected
Open	Open	A
Closed	Open	B
Open	Closed	C
Closed	Closed	D

Note 1: RFS2 的功能只在“S2”型号中提供。

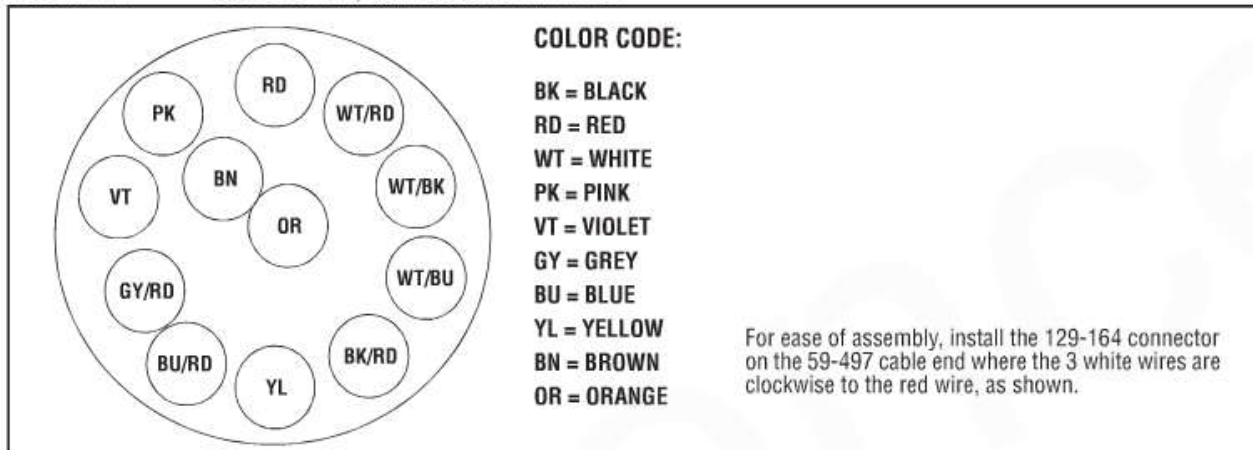
Note 2: 用户也可以将RFS选定为“KEY”，这样可以在探头的键盘上手动选择。

Note 3: 在FM & UL认证的“S2”型里，用户也可以将RFS选定为“COMM”，这样可以通过装有Fireye 应用软件的计算机进行远程手动选择。本功能在CE认证通过的“S2E”型号上无效。

Note 4: Fireye 推荐在连接2个远程文件选择开关（或继电器）时使用屏蔽电缆。开关触点容量要能满足低电流运行(3mA dc)。

装配说明，快装接头套件 P/N 129-164

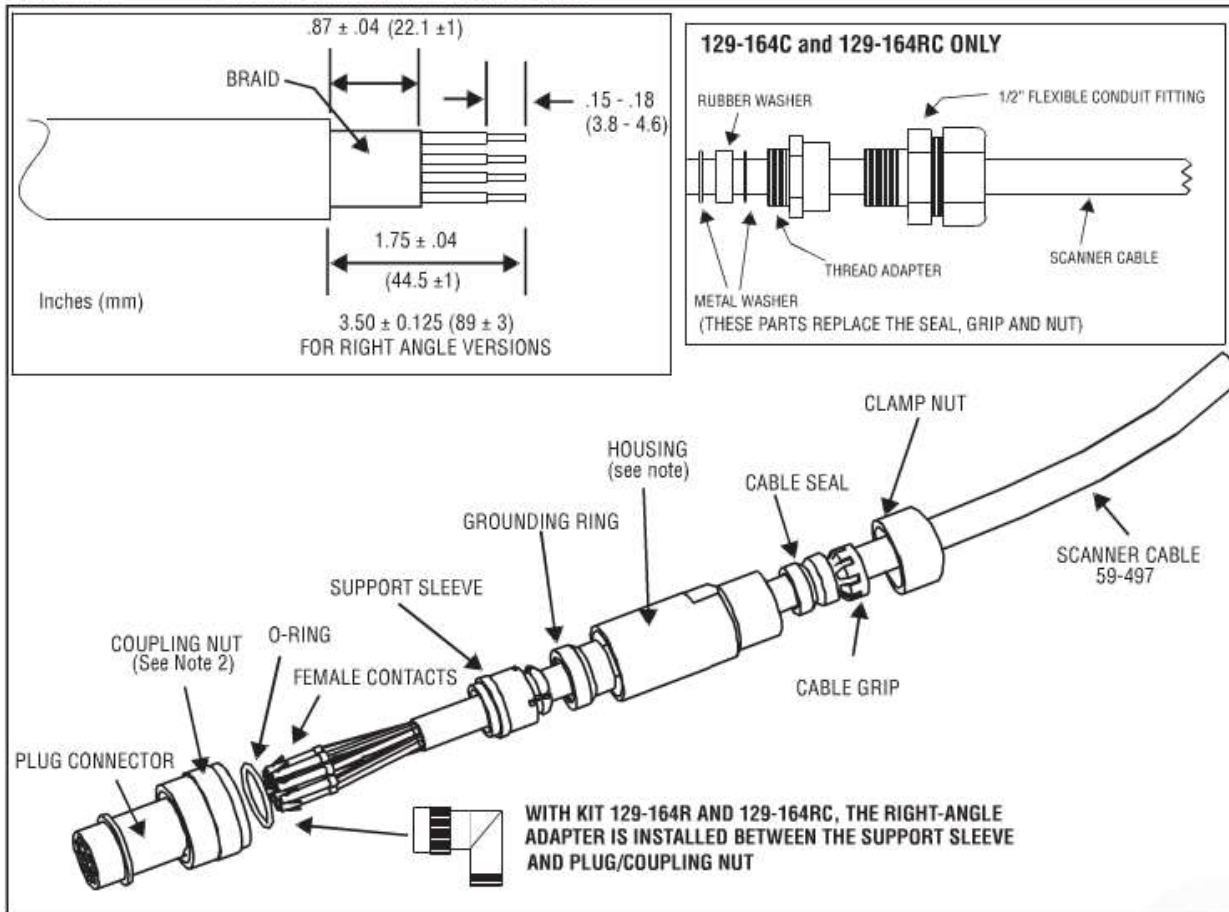
FIGURE 14. 59-497 CABLE, CONDUCTOR ORIENTATION



PLUG CONNECTOR
ORANGE GROMMET INSTALLED



FIGURE 15. CONNECTOR ASSEMBLY INSTRUCTIONS



接头装配步骤:

1. 依照Figure 14中所示，对照颜色选好59-497电缆的芯线。
2. 顺电缆套进连接活动部件，包括联结螺母和“O”型圈。
3. 从接头上去掉黑色螺纹护环，留下橙色锁环（参照16页照片所示）。
4. 依照Figure 15所示，将电缆剥皮（连接接头部分），将编织层来回活动使其松动后向外翻，包在电缆外皮外边，切除箔带，将芯线焊接到触点上。

Note 1: 为便于芯线插入，可以先用微小针形物刺破橙色索环上的薄膜。

5. 将线头通过索环插进插头，按Figure 16所示，到位后紧固。
6. 将联结螺母和“O”型圈回位。
7. 滑动管箍盖住包在外面的电缆编织层和地线，用管箍的弹簧压住编织层。扣紧金属接地环夹住编织层和地线。拧紧外护管。扭力为27 lb-in ± .25 lb-in, (3.05N-m ± 0.03 N-m)。
8. 依次在外护管上上紧密封环和电缆卡子，扭力27lb-in ± .25 lb-in, (3.05N-m ± 0.03 N-m)。“C”和“RC”组件:在外护管依次上好胶皮和金属垫圈，用螺纹管件紧固，然后安装穿线管对接管件。

Note 2: 关于针对95探头以及接线盒(非CG型)在Class I Division 2危险区的要求:

1. 需要使用“C”或“RC”电缆连接组件，把电缆串进柔性穿线管，或使用专用的61-6944线束。
2. 与探头的接线完成后，联结螺母和紧固螺丝务必要拧紧。
3. 红色警示标签贴在盒题上。

FIGURE 16. PLUG CONNECTOR PIN LOCATION

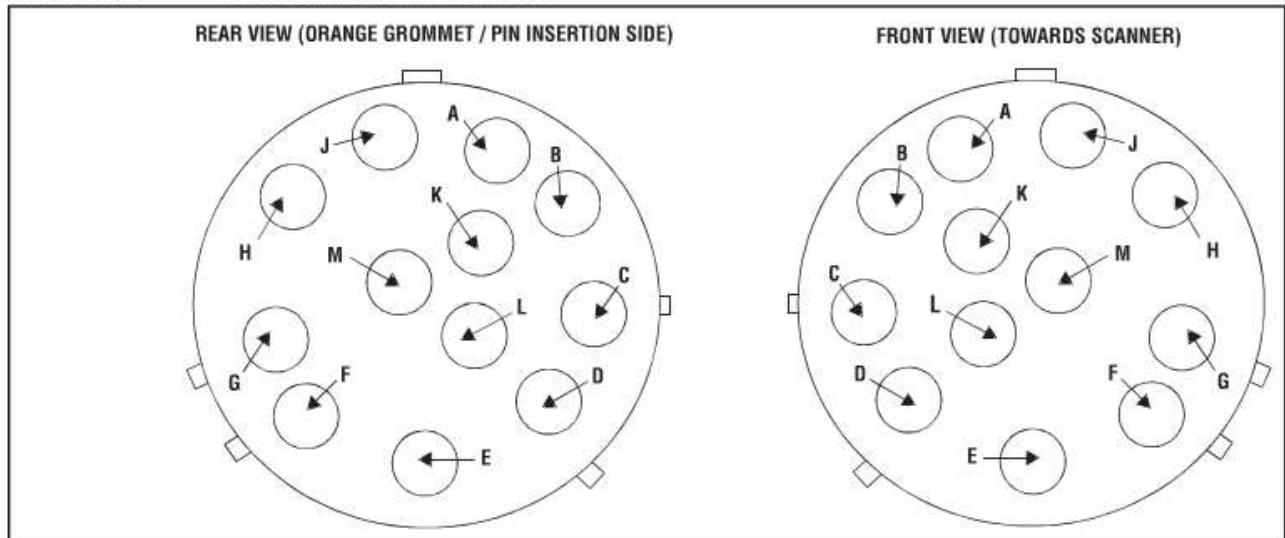


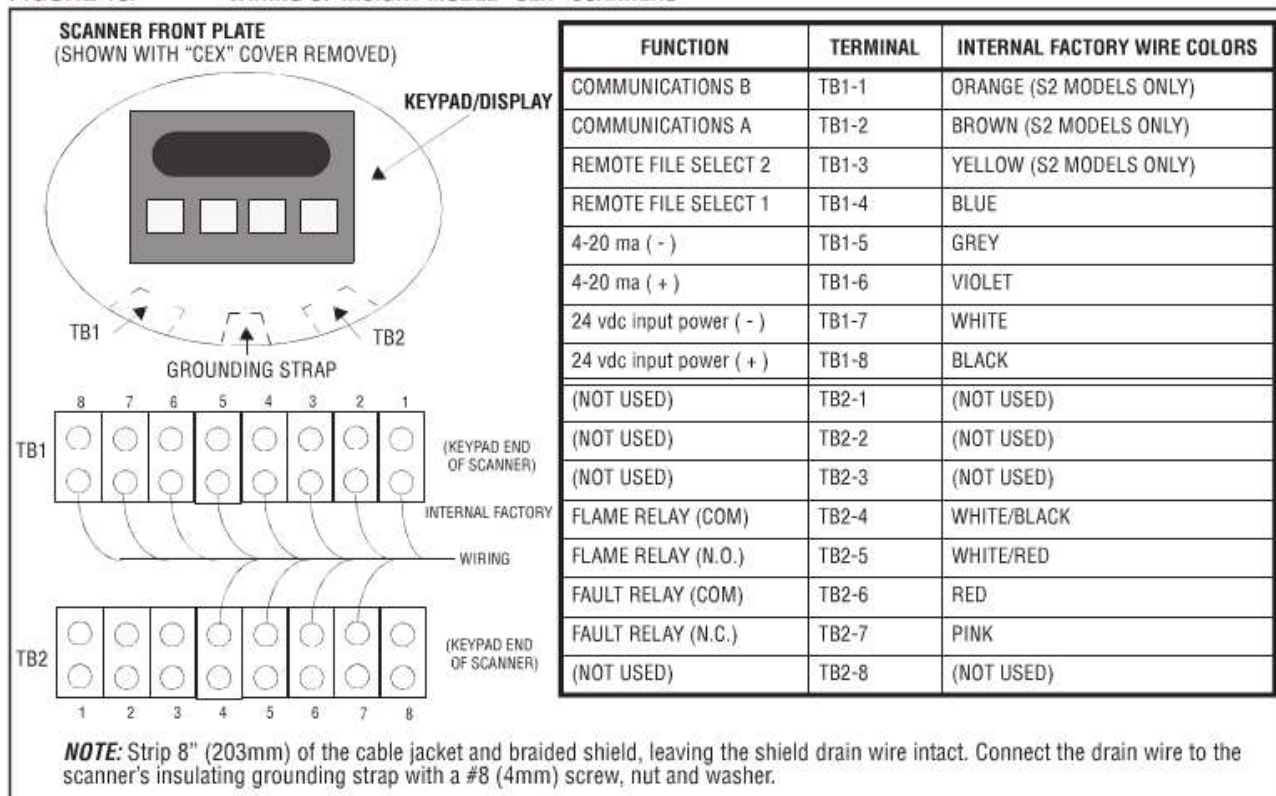
FIGURE 17. QUICK DISCONNECT PINS

59-497 Cable Color	Pin Number of Quick Disconnect	Function
Black/Red	A	Power (+) 24 Vdc
White/Blue	B	Power (-) 24 Vdc
White /Black	C	Flame Relay (COM)
White/Red	D	Flame Relay (N.O.)
Red	E	Fault Relay (COM)
Pink	F	Fault Relay (N.C.)
Violet	G	4-20 mA (+)
Grey/Red	H	4-20 mA (-)
Blue/Red	J	Remote File Select 1
*Yellow	K	Remote File Select 2
*Brown	L	Communications A
*Orange	M	Communications B
* "S2" models only		

Note: 褐色线和橙色线是一对双绞线。



FIGURE 18. WIRING OF INSIGHT MODEL “CEX” SCANNERS



远程通讯接线（仅限于“S2”）

InSight火检的远程通讯是通过RS485协议来传输通讯信号的。需要一台装有FIREYE应用软件的电脑与探头进行通讯。远程通讯的接线结构由探头和放大器之间的距离决定。

如果距离少于200英尺，按照上文所描述的方式，用Fireye 的电缆P/N 59-497 接到快装接头上然后直接接到燃烧器管理系统。

如果距离多于200英尺，则需要用一对屏蔽的双绞线接成多点串接式结构，再在离中控最远的探头上使用一个终端电阻。参见“通讯线束组件的使用”。

注意：所有相关联的探头最大远程通讯接线长度为4,000英尺，接到通讯链上的探头最多是32个。超过这个总连接长度或者探头总数目需要加装双向中继器或者放大器。更多信息请向厂商咨询。



通讯线束组件的使用 (P/N 61-6944 -003, -010, -015, -020, -030, 050).

为了便于简单地将非“CG”型探头连接成用于远程通讯的多点串接结构，FIREYE提供了一种线束分别用于6种不同的长度(3、10、15、20、30和50英尺.)。这个专门的线束组件含有一个已预接好电缆的快装母接头可对接到探头上。另一端有一个内含16个接线端子的穿线盒。其中12个接点已经预先接到快装母接头上。

Cable	Color	Function	Wiring Harness	Wire Cable
59-497 Cable	Black/Red	Power (+) 24 VDC	1	Back to Control Room (Burner Management System)
	White/Blue	Power (-) 24 VDC	2	
	White/Black	Flame Relay (N.O.)	3	
	White/Red	Flame Relay (N.O.)	4	
	Red	Fault Relay (N.C.)	5	
	Pink	Fault Relay (N.C.)	6	
	Violet	4-20 mA (+)	7	
	Grey/Red	4-20 mA (-)	8	
	Blue/Red	File Select 1	9	
	Yellow	File Select 2	10	
	Brown	Communications A	11	
	Orange	Communications B	12	
Belden 8761	Black	RS485 COM A	11	To next flame scanner
	Clear	RS485 COM B	12	
Belden 8761	Black	RS485 COM A	11	To previous flame scanner (or IC485 converter)
	Clear	RS485 COM B	12	

FIGURE 19. WIRING FOR REMOTE COMMUNICATIONS

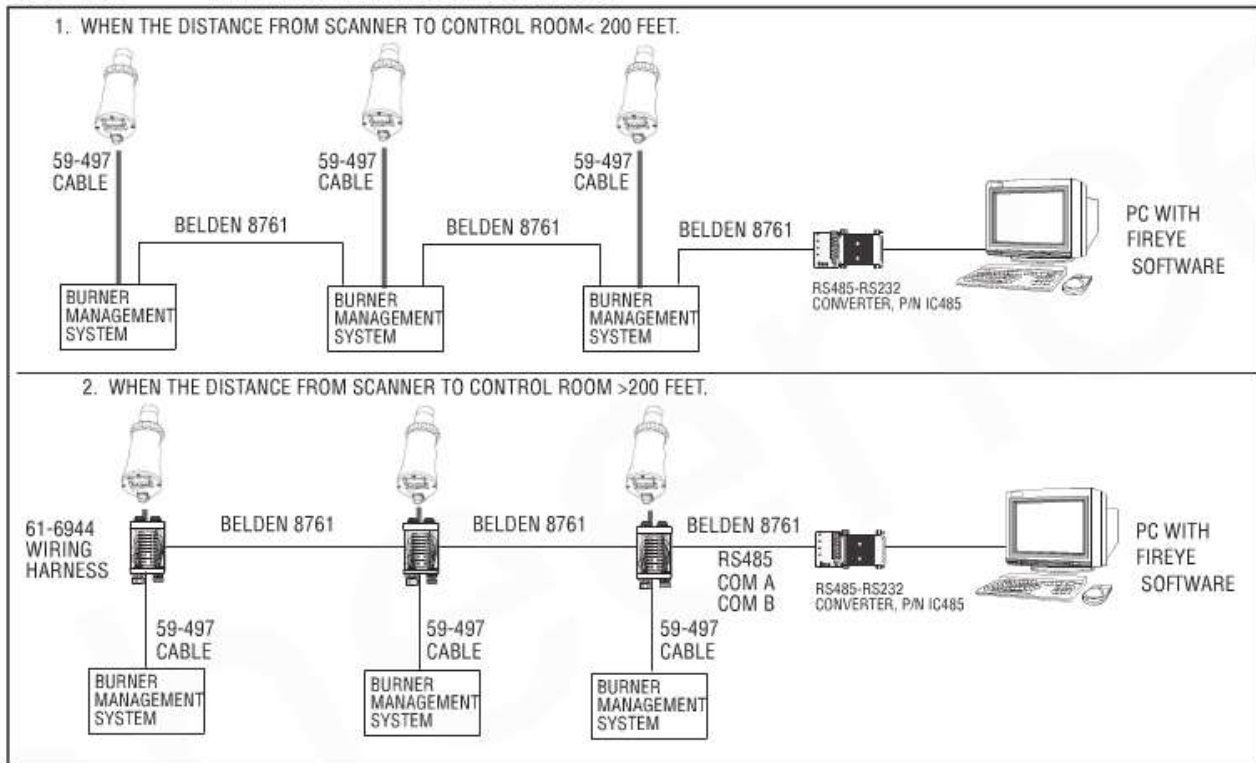




FIGURE 20. WIRING HARNESS ASSEMBLY

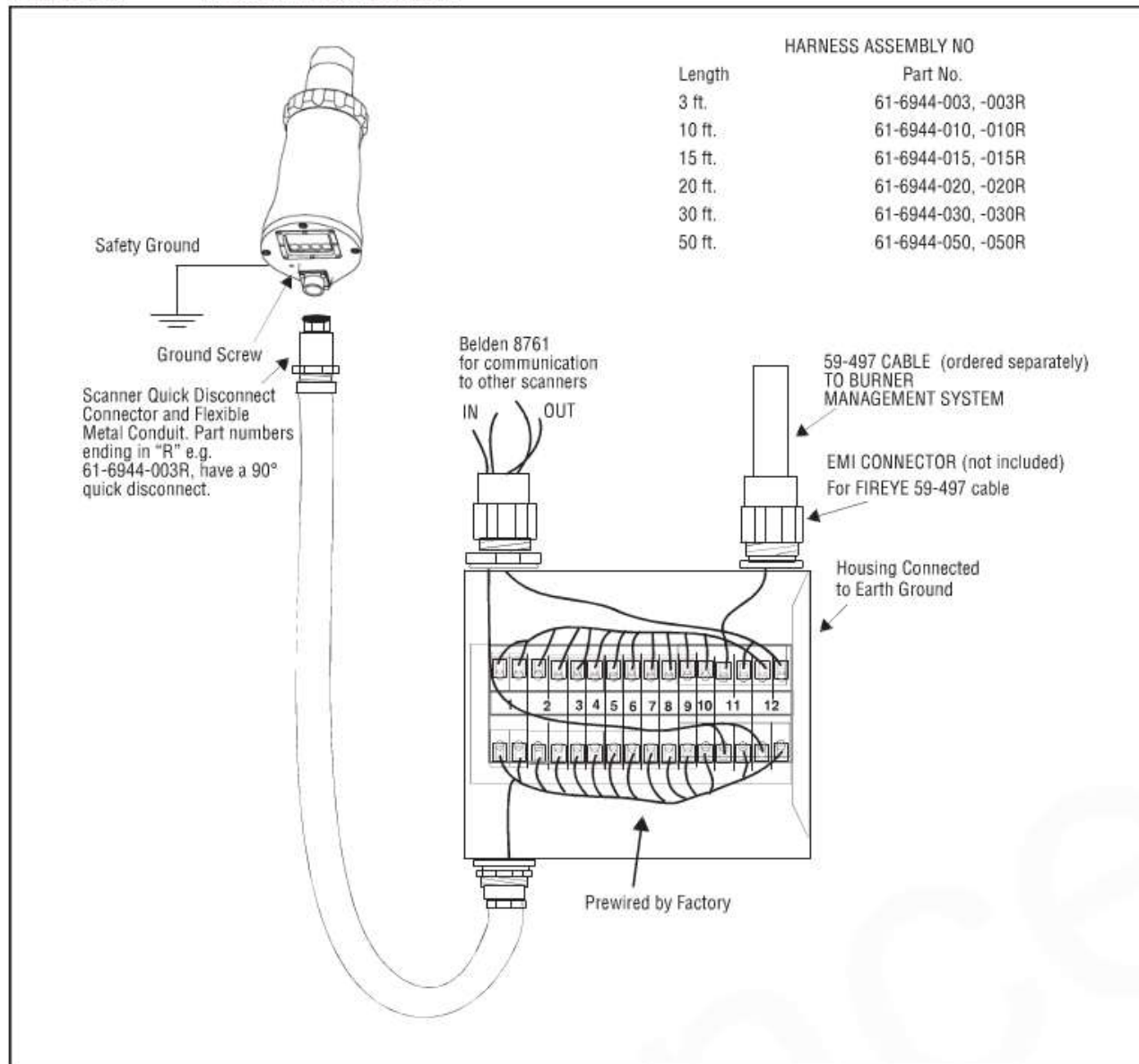


FIGURE 21. SUGGESTED WIRING FOR COMMUNICATIONS

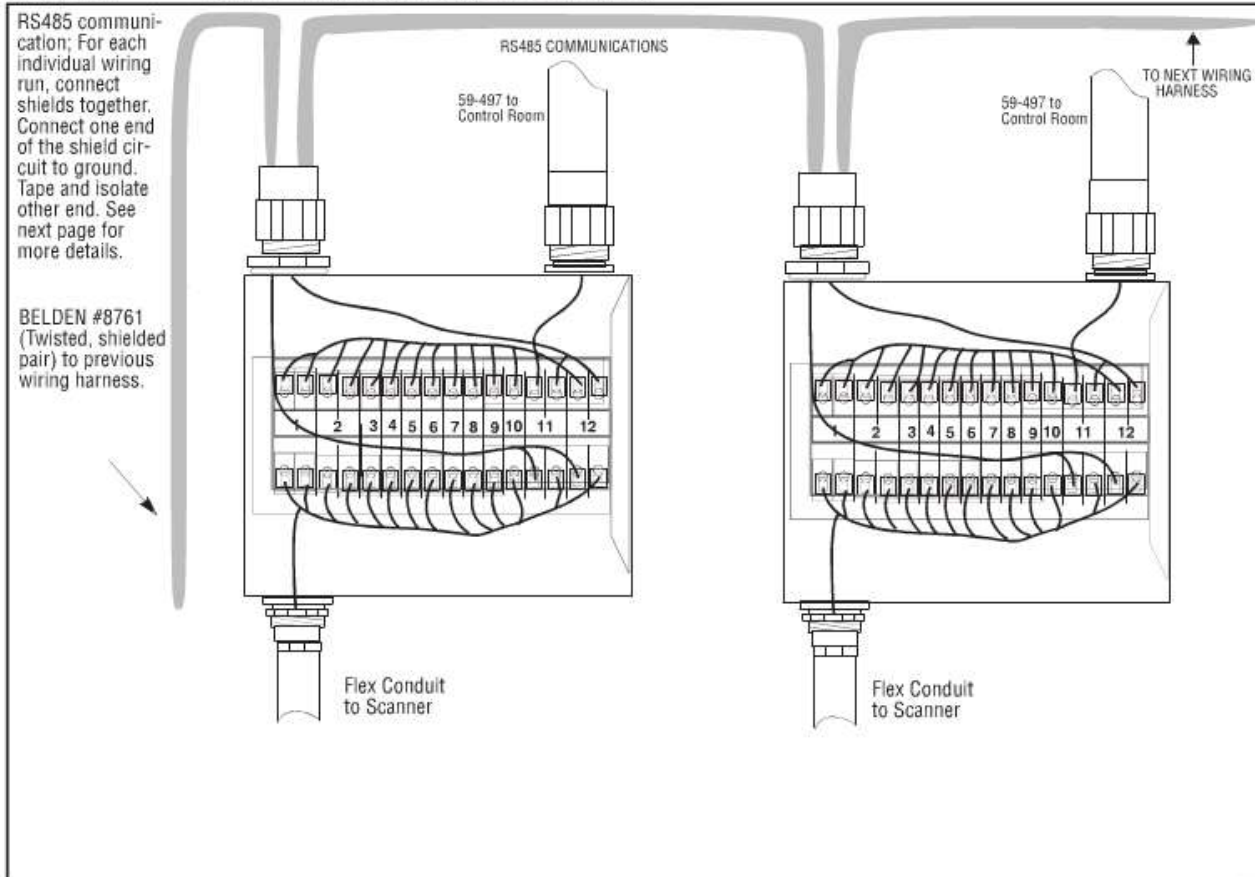
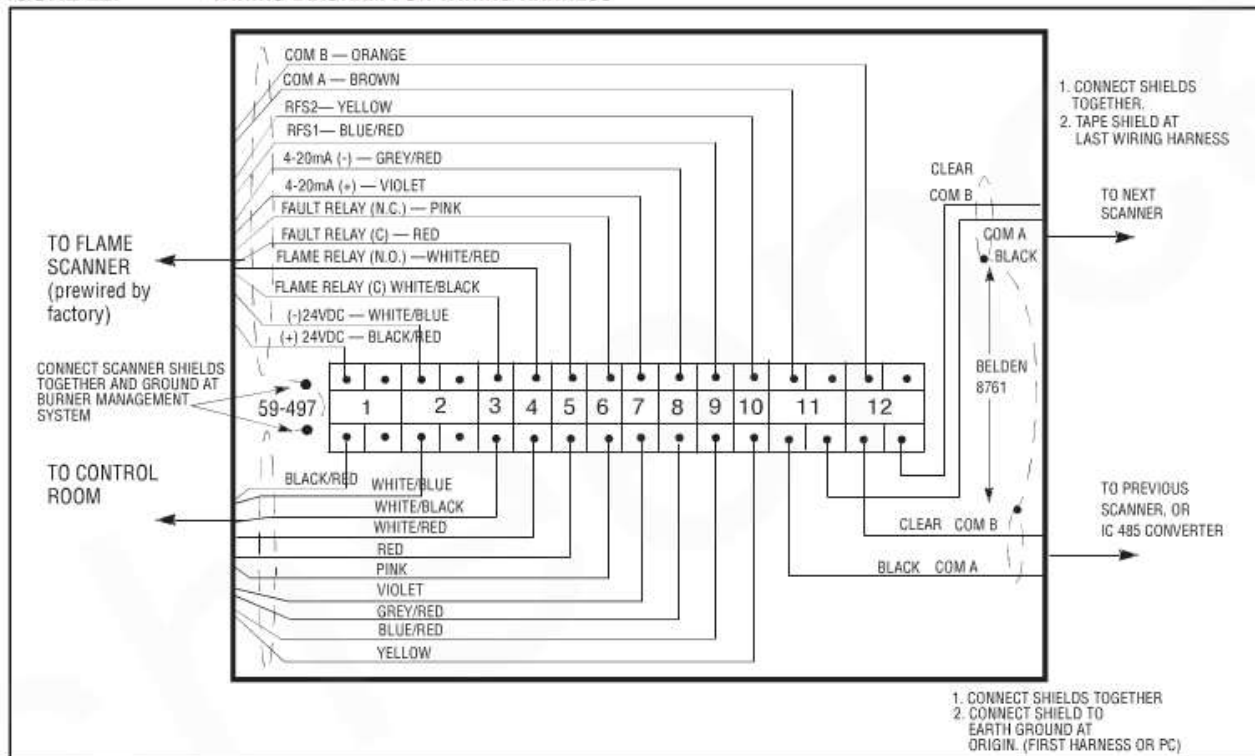


FIGURE 22. WIRING DIAGRAM FOR WIRING HARNESS



接地和屏蔽技术

当探头或探头电缆位于高能电源或高压电源12英寸范围内时，需使用此方法。

1. 在探头外壳上连接安全接地线(Figure 13)。
2. 探头和探头电缆（最好在柔性穿线管里）必须离开点火源至少12英尺。
3. 从点火变压器底座到点火器组件引一根接地线。
4. 更换所有已磨损的、有裂纹的或被污染（油污）的点火电缆。
点火线必须保证在良好的工况下工作。
5. 燃烧器到探头的电气绝缘用随安装法兰一起提供的隔热管来完成。
6. 冷却风/吹扫风也必须要与探头进行电气绝缘处理（例如使用生胶软管）

SCANNER TO CONTROL ROOM	SHIELDING TECHNIQUES
Scanner with scanner cable (59-497) wired directly back to burner management system. See below for remote communications.	Attach braided shield of 59-497 cable to scanner quick disconnect as described. Use heat insulating nipple on scanner. Connect braided shield of 59-497 cable to earth ground at power supply.
REMOTE COMMUNICATIONS: LESS THAN 200 FEET	
Scanner with scanner cable (59-497) wired directly back to control room.	Attach braided shield of 59-497 cable to scanner quick disconnect as described. Use heat insulating nipple on scanner. Connect braided shield of 59-497 cable to earth ground at power supply.
REMOTE COMMUNICATIONS: GREATER THAN 200 FEET	
RS485 communications for scanners wired in a multi-drop configuration (Belden 8761) using wiring harness or junction box.	Attach braided shield of 59-497 cable to scanner quick disconnect as described. Use heat insulating nipple on scanner. Connect braided shield of 59-497 to earth ground at power supply. Twist together and tape (to electrically isolate) shield drains from Belden 8761 cables inside each wiring harness or junction box. Connect to earth ground at RS485 source (e.g. IBM computer).

INSIGHT SCANNER的编程

Keypad/Display（小键盘/显示屏）：

InSight 火检探头设有一个8位字母数字LED显示屏和4个按钮式小键盘来观看和选定不同的设定值以及工作参数。这些键的功能如下：



UP/DOWN（上/下）

UP和DOWN 键用来滚动显示菜单。当处于EDIT（编辑）菜单中，选定了一个设定点来编辑时（参看SELECT 按钮部分），UP和DOWN键可以用来改变设定值。



SELECT (选择)

在EDIT菜单里，UP/DOWN用来显示设定点，按SELECT可以显示已存储的设定值并可进行修改。

PROGRAM (编程)

PROGRAM 键储存设定点的修改值。也用来实现“AutoTune”（自动设定）功能（仅限于“S2”型）或者“Pre-Edit”（预编辑）功能（仅限于“S1”型）。

INSIGHT 菜单结构

为便于使用，InSight 包括了3套菜单（回路），通过按键进入菜单并在显示屏上观看。

STATUS MENU (状态菜单)

状态菜单为缺省显示，电源一接通就会直接显示出来。使用UP/DOWN键来滚动菜单观看当前的运行状态。在状态菜单里不能修改运行参数。要改变设定值，必须输入4位数密码进入EDIT（编辑）菜单或Pre-Edit（预编辑）菜单（S1）、AutoTune（自动设定）菜单（S2）。

EDIT MENU (编辑菜单)

Edit 菜单包含了所有供用户选取的设定点。在输入4位密码后从Status（状态）菜单进入。用户可以更改设定点的数值以使探头性能更加优化。

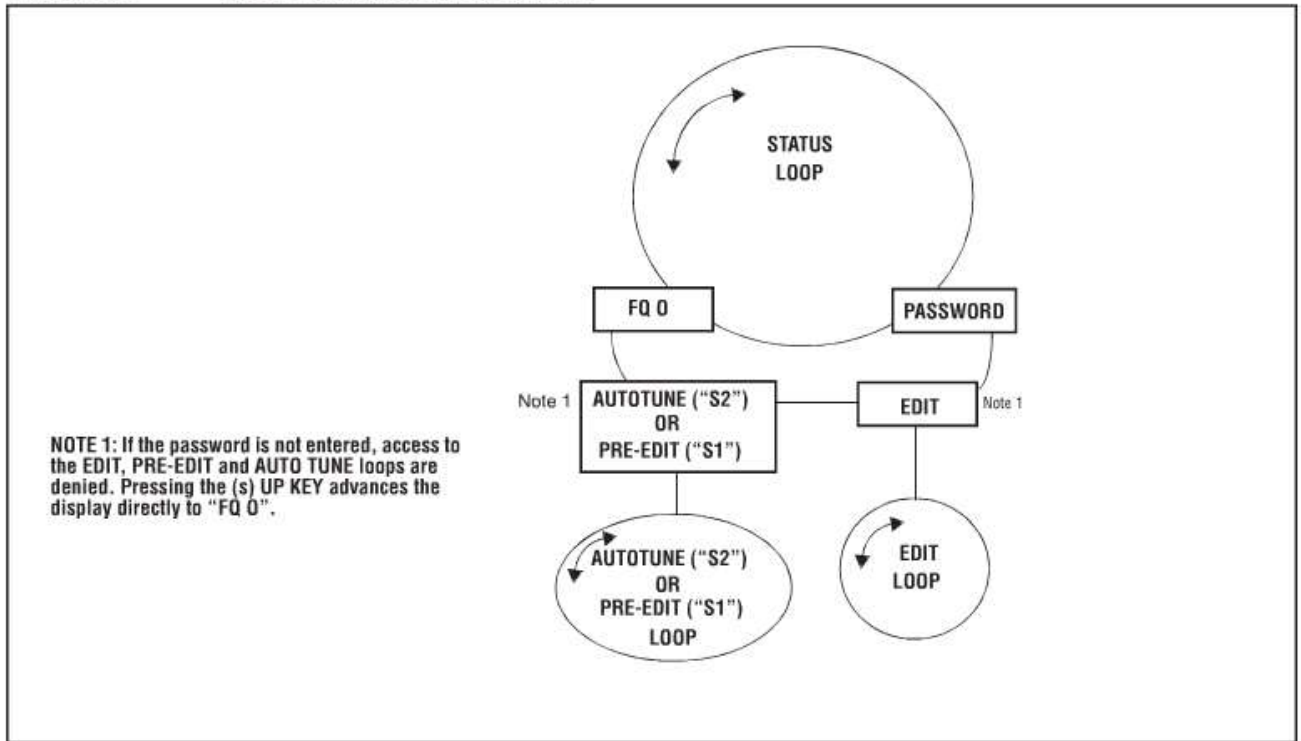
PRE-EDIT MENU (预编辑菜单) (仅限于“S1”型)

在Pre-Edit 菜单里，用户可以观察到火焰信号强度并且据此调整探头观测角度来获得最佳检测效果。然后使探头设定一个适当的内部前端增益级别（FEG）。如同编辑菜单一样，预编辑菜单也需要输入一个4位数密码后由状态菜单进入。

AUTOTUNE MENU (自动设定菜单) (仅限于“S2”型)

在AutoTune 菜单里，用户可以观察到火焰信号强度并且据此调整探头观测角度来获得最佳检测效果。然后使探头分析火焰ON和OFF的条件（在背景光存在的情况下），并自动选定最佳设定值。如同编辑菜单一样，自动调谐菜单也需要输入一个4位数密码后由状态菜单进入。

FIGURE 23. INSIGHT SCANNER MENU STRUCTURE



THE STATUS MENU (状态菜单)

FIGURE 24. STATUS MENU LOOP

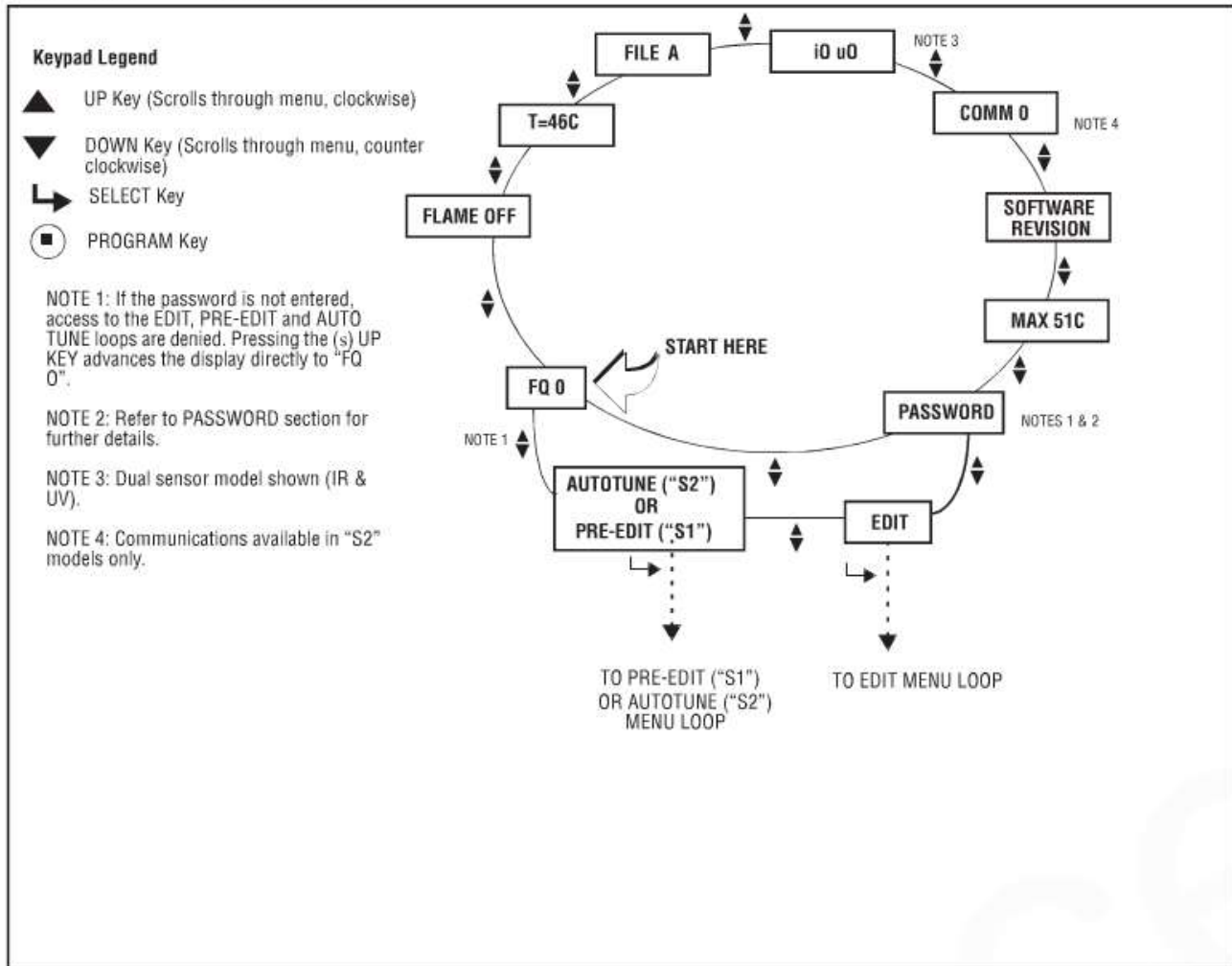


FIGURE 25. THE STATUS MENU

TEXT DISPLAYED	DESCRIPTION	POSSIBLE VALUES
FQ 0	Flame Quality (scanner output)	0-100
FLAME OFF	Flame Relay status	ON, OFF
T= 46C	Present Scanner temperature	+32°F to 212°F (0°C to 100°C)
File A	Scanner file in operation	A,B,C,D
i O u O	Signal strength, IR and UV (dual sensor models)	0-999
COMM 0	Communication address ("S2" models only)	0-127
FIREYE INSIGHT 95XXXX VX.X	Scanner part number and software revision	
MAX XXX°C (XXX°F)	Scanner Temperature, exposure (stored) maximum	-40° F to 185°F (-40°C to 85° C)
PASSWORD	A Password is required to enter the EDIT, PRE-EDIT or AutoTune menus. See PASSWORD section.	0000-9999



Flame Quality (火焰品质)

“Flame Quality” 数字显示范围是0—100。它代表来自探头的4-20 mA 模拟火焰信号强度输出值（用百分比表示），同时也是内部火焰继电器ON/OFF阈值设定的标尺。

“Flame Quality” 的显示数字由IR和/或UV传感器的输入来确定（在双传感器型号里是由两者的总和来确定）。传感器信号强度值可以在状态菜单中的“Signal Strength”（信号强度）参数里看到。参看下文描述。

为了清楚起见，火焰品质参数最大为100，但在某些工况下IR或者UV的信号强度（或总合）可能超过100（最大能达到999）。

在燃烧器正常工作中，正确地设置了探头参数后，将会显示“FQ 100”。并且会因火焰的稳定性的变化而出现偶尔的波动。

Flame ON/Off (有火/无火设定值)

是指内部火焰继电器的得电/失电状态。当火焰品质超过在编辑菜单里设定的“On Threshold”值时，“FLAME ON”在屏幕上显示。当火焰品质低于设定的“Off Threshold”值时，屏幕上显示“FLAME OFF”。

Temperature (温度)

探头的当前温度以华氏还是以摄氏表示，需在编辑菜单里进行选定。

File Selected (文件选择)

显示正在运行的存储文件。S1型有“A、B”2种可选，S2型有“A、B、C、D”4种可选。

Signal Strength (信号强度)

表示火焰闪烁的强度，由IR和/或UV传感器检测，是通过单独的传感器增益和带通（闪烁频率）设定的一个功能。信号强度值与火焰品质值有关。（参看下文的信号强度扩展描述）

Comm Address (通讯地址) (限“S2”型)

指探头的远程通讯地址。从0到127，在编辑菜单里选择。在一个通讯回路中的探头不能拥有同一个地址。

Software Revision (软件版本)

显示内部软件的部件号和版本号。

Maximum Temperature (最高温度)

显示的是探头所记录下来的最高温度。

Password (密码)

进入“EDIT”和“AUTOTUNE”菜单需要输入4位数密码。如果不输入，按UP键会直接跳到“Flame Quality”，按DOWN键会回到“Maximum Temperature”。



以出厂设定的密码0205为例:

1. 当“PASSWORD”显示时,按SELECT键,显示“0xxx”,第一个数字“0”是可调的。(如果出厂密码已被更改,使用UP/DOWN键来选择正确的第一个数字)。
2. 选定了第一个数字后(例如“0xxx”),按PROGRAM键,则显示“00xx”,第二个数字“0”是可调的。按UP键2次则显示“2”。(如果出厂密码已被更改,使用UP/DOWN键来选定正确的第二个数字)。
3. 选定了第二个数字后(例如“02xx”),按PROGRAM键,则显示“020x”,第三个数字“0”是可调的。(如果出厂密码已被更改,使用UP/DOWN键来选定正确的第三个数字)。
4. 选定了第三个数字后(例如“020x”),按PROGRAM键,则显示“0200”,第四个数字“0”是可调的。按UP键5次则显示“5”。(如果出厂密码已被更改,使用UP/DOWN键来选定正确的第四个数字)。
5. 全部4个数字选定后(例如“0205”),按PROGRAM键

如果密码输入不正确,将会显示“Wrong Password”。按SELECT键重新输入。

如果输入正确,将会显示“Valid Password. Press SELECT to change password”(密码有效,可按SELECT键修改密码)。如果想修改密码,参看下文“Change Password”部分。否则,按UP键进入EDIT和AUTOTUNE菜单。

输入正确密码后允许用户在20分钟内有权使用EDIT和AUTOTUNE菜单。当修改完任意一个参数并储存后,可重新开始这20分钟的计时。

Change Password (更改密码)

用户可以自行修改密码为所希望的任意4位数(出厂时密码设定为“0205”)。如要更改密码,首先按上述方法输入正确的当前密码,

当屏幕显示“Valid Password. Press SELECT to change password”时,按SELECT键,这时显示“0xxx NEW”,第一个数字“0”是可调的。例如:要输入一个新的密码“1357”。使用UP/DOWN键和PROGRAM键(依照上文所述)来输入这个新的密码。完成后,屏幕将显示“New password 1357”。然后使用UP/DOWN键返回到上一级菜单。

Signal Strength & Flame Quality (FQ), Expanded Description

(信号强度和火焰品质,扩展描述)

Single sensor models (单传感器) (Type 95IR, 95UV): 信号强度值同“FQ”值是大体一样的,所不同的是信号强度值可以超过100(最大可达999),而“FQ”值最大只能到100。

Dual sensor models (双传感器) (Type 95DS): 屏幕上会显示各个传感器传来的数据。每个数值的前面都有小写字母来表示IR(i)或者UV(u)传感器。在大多数燃烧工况下,这些单独数值的总和将会超过100(最大可达999)。

重要提示: FQ值也即火焰信号值,但最大到100。在双传感器型号(95DS)中,FQ是IR+UV信号强度值的总和,但这个总和值也是最大到100。

Example 1 (Single Sensor Model 95IR, infrared) (例1:单传感器95IR型):

如果信号强度显示的是“l 80”,则会看到屏幕上火焰品质值的显示是“FQ 80”。

如果是“l 120”,则火焰品质值依然是“FQ 100”,因为FQ值最大只能是100。

Example 2 (Dual Sensor Model 95DS) (例2:双传感器95DS型):

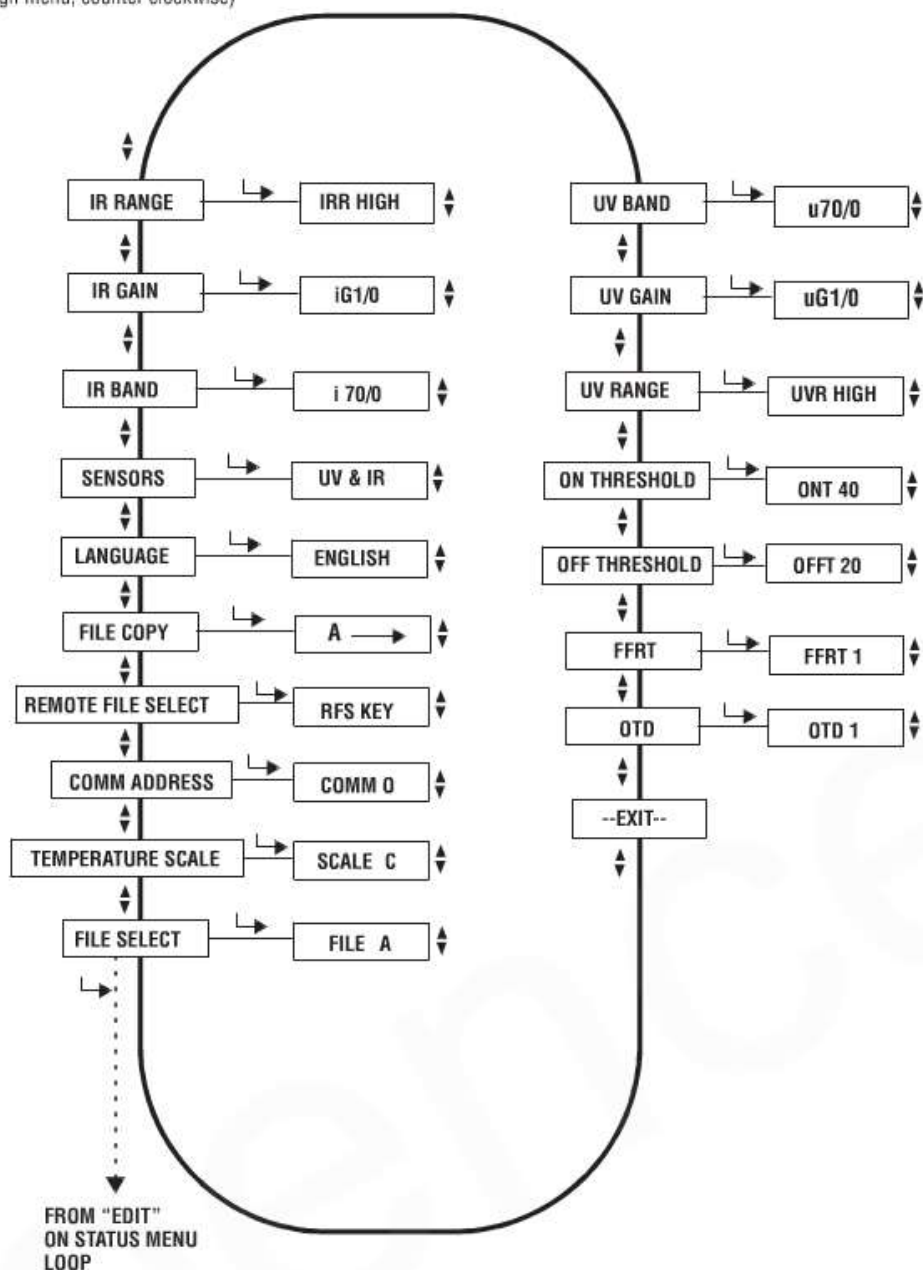
如果信号强度显示的是“i80 u15”,FQ值(IR和UV的总和)是“FQ 95”。

如果“i70 u40”,尽管总和是110,但仍然是“FQ100”。因为最高只能到100。

THE EDIT MENU (编辑菜单)

FIGURE 26. EDIT MENU LOOP

- ▲ UP Key (Scrolls through menu, clockwise)
- ▼ DOWN Key (Scrolls through menu, counter clockwise)
- ↳ SELECT Key
- ◻ PROGRAM Key



NOTE 1: 上图显示的是双传感器探头的菜单。如果探头是单传感器型 (IR或UV) 则只显示与其相适应的参数 (如传感器、频带、增益、测量范围等)

NOTE 2: 只有 "S2" 型有通讯功能。

NOTE 3: "PROGRAM" 键被用来接受所有参数的修改值 (IR/UV增益和IR/UV频带除外)。修改的数值将立即生效。



FIGURE 27. THE EDIT MENU

TEXT DISPLAYED	DEPRESS 'SELECT' KEY, TEXT DISPLAYED	POSSIBLE VALUES (UP/DOWN KEYS)
File Select	FILE A	"S1" models: A,B "S2" models: A,B, C, D
Temperature Scale	Scale C	C, F
Comm address ("S2" only)	COMM 0	0-127
Remote File Select	RFS KEY	"S1" models: KEY, LINE "S2" models: KEY, LINE, COMM* *(Comm not available in "E" models)
File Copy	A-> (See File Copy Section)	
Language	English	English
Sensors (Dual Sensor Models Only)	UV + IR	UV + IR, IR Only, UV Only
IR Band	i70/ 0 (IR Frequency selected/Signal strength)	"S1" Models: 23, 70, 117 "S2" Models: 23, 31, 39, 46, 54, 62, 70, 78, 85, 93, 101, 109, 117, 125, 132, 140, 148, 156, 164, 171, 179 Hz
IR Gain	iG1 / 0 (IR Gain selected/ Signal strength)	1 - 31
IR Range	IRR HIGH	HIGH, LOW
UV Band	u70/ 0 (UV Frequency selected/Signal strength)	"S1" Models: 23, 70, 117 "S2" Models: 23, 31, 39, 46, 54, 62, 70, 78, 85, 93, 101, 109, 117, 125, 132, 140, 148, 156, 164, 171, 179 Hz
UV Gain	uG1 / 0 (UV Gain selected/ Signal strength)	1 - 31
UV Range	UVR HIGH	HIGH, LOW
On Threshold	ONT 40	5 - 100
Off Threshold	OFFT 20	0 - 95
FFRT	FFRT 1	1, 2, 3, 4, 5, 6 seconds
OTD	OTD 1	1, 2, 3, 4, 5, 6 seconds
--EXIT--	Edit (Returns you to STATUS loop)	

THE EDIT MENU (编辑菜单)

按SELECT键可以查看菜单选择的数值。(如果只是观看数值不做更改,再按一次SELECT键即可退出)。如要进行修改,按UP/DOWN键直到想要的数值显现出来为止。这时按PROGRAM键,屏幕会显示“Parameter saved”(参数被储存)。如按SELECT键,则会自动取消这个选择。请参照下面的重要提示。

重要提示: 为了能立刻在“Signal Strength”数值上看到某个设定值被改变后产生的效果,可以通过UP/DOWN键的操作使一些参数值被迅速地修改和存储而不需要使用PROGRAM键。这些参数包括IR Band (IR频带)、UV Band (UV频带)、IR Gain (IR增益)、和UV Gain (UV增益)。在这些参数值的右边,“Signal Strength”数值也会同时显示出来,以便给用户即时的反馈信息。

注意: 用户只能编辑探头当前正在运行的文件。例如,如要编辑文件“B”,则当前正在运行的文件必须为“B”。(参见下文的文件选择部分)。

特例: 可以在任意文件中修改Temperature Scale (温度量程)、Comm Address (通讯地址)、Remote File Select (远程文件选择)、和Language parameters (语言选择),并且这些修改值会自动地被储存到全部文件里。



File Select (文件选择)

在“远程文件选择”中选“KEY”选项，用户可以手动选择想要运行的文件（并且进行编辑）。如果用户想编辑某个文件的内容，必须要首先选定并运行这个文件。（参见上文注意事项中所提的特例）

Temperature Scale (温度量程) (可影响到全部文件)

量程单位可以选择成华氏“F”或摄氏“C”。

Comm Address (仅限于“S2”型) (通讯地址) (可以影响到全部文件)

通讯地址的选择范围可以从0到127。每个探头只能有一个唯一的地址。在通讯回路中不能有2个探头共用一个地址的现象。

Remote File Select (远程文件选择) (可以影响到全部文件)

有KEY、LINE、COMM*三个选项。

KEY 表示只能通过操作探头上的键盘来选择文件（参见上文的文件选择菜单）

LINE 表示只能通过一个外接的开关或继电器来进行文件选择。

COMM 表示只能通过一部外接的装有FIREYE软件的计算机来进行文件选择。

本功能只有在通过FM & UL认证的“S2”型探头上有效。在通过CE认证的“S2E”型上无效。

FileCopy (文件复制)

本功能可以使得用户复制一个探头的内部文件内容到另一个探头上。“S1”型探头有2个用户组态文件“A、B”，还有出厂设置的2个组态文件“F1、F2”。“S2”型增加了2个用户文件“C、D”。请参考“文件复制说明”章节

Language (语言) (可以影响到全部文件)

用户可以自行选择菜单系统所用的语言。有效选择是“英语”

Sensors (传感器) (仅限于双传感器型号, 95DS)

选择种类包括：只用UV、只用IR、或UV+IR

通常手动选择本条目来确定某文件中所用的传感器。

IR Band (IR 频带)

分左、右两部分显示。左边显示IR闪烁频率（即带通），右边显示来自IR传感器的信号强度。

以“S2”型为例，“i 23 / 80”表示选择的IR闪烁频率选择为23HZ，当前的火焰信号强度是80（与状态菜单上的数据一样）。

频率的选择范围是从23Hz 到179Hz (S2型)，或者是23Hz, 70Hz, 117Hz (S1型)。信号强度数值的范围是0-999。

注意：信号强度值可达到999，在状态菜单上观测到的“FQ”值最大只能是100。在双传感器型号里，“FQ”值是IR和UV传感器信号强度的总和，但最大也不能超过100。

使用UP和DOWN键可以修改频率值并可立即储存（不需使用PROGRAM键）。用户将会在屏幕右侧的信号强度值上立刻看到修改后的效果。



IR Gain (IR增益)

分两部分显示。左边显示选定的IR增益值。右边显示来自IR传感器的信号强度。IR传感器增益的选择范围是从最小值1到最大值31。信号强度的范围是0-999。

注意：信号强度值的范围可达到999，在状态菜单上观测到的“FQ”值最大只能是100。在双传感器型号里，“FQ”值是IR和UV传感器信号强度的总和，但最大也不能超过100。

用UP和DOWN键可以修改IR增益值并可立即储存（不需使用PROGRAM键）。用户将会在屏幕右侧的信号强度值上立刻看到修改后的效果。

参看本节结尾处的“MANUAL ADJUSTMANT”（手动调节）注释。

IR Range (IR 增益量程)

IR传感器增益有2个内部可选量程（高或低）。当探头定位后，观测到一个闪动的IR值，如其值为超量程，则“RANGE”应该设定为“LOW”。如果定位后得到一个小于10的IR值，则增益量程应该设定为“HIGH”。请参看36页上的应用提示。

UV Band (UV频带)

分左、右两部分显示。左边显示UV闪烁频率（即带通），右边显示来自UV传感器的信号强度。

以“S2”型为例，“u 23 / 80”表示选择的UV闪烁频率选择为23HZ，当前的火焰信号强度是80（与状态菜单上的数据一样）。

频率的选择范围是从23Hz 到179Hz (S2型)，或者是23Hz, 70Hz, 117Hz (S1型)。信号强度数值的范围是0-999。

注意：信号强度值可达到999，在状态菜单上观测到的“FQ”值最大只能是100。在双传感器型号里，“FQ”值是IR和UV传感器信号强度的总和，但最大也不能超过100。

使用UP和DOWN键可以修改频率值并可立即储存（不需使用PROGRAM键）。用户将会在屏幕右侧的信号强度值上立刻看到修改后的效果。

UV Gain (UV增益)

分两部分显示。左边显示选定的UV增益值。右边显示来自UV传感器的信号强度。UV传感器增益的选择范围是从最小值1到最大值31。信号强度的范围是0-999。

注意：信号强度值的范围可达到999，在状态菜单上观测到的“FQ”值最大只能是100。在双传感器型号里，“FQ”值是IR和UV传感器信号强度的总和，但最大也不能超过100。

用UP和DOWN键可以修改UV增益值并可立即储存（不需使用PROGRAM键）。用户将会在屏幕右侧的信号强度值上立刻看到修改后的效果。

参看本节结尾处的“MANUAL ADJUSTMANT”（手动调节）注释。

UV Range (UV 增益量程)

IR传感器增益有2个内部可选量程（高或低）。当探头定位后，观测到一个闪动的IR值，如其值为超量程，则“RANGE”应该设定为“LOW”。如果定位后得到一个小于10的UV值，则增益量程应该设定为“HIGH”。请参看36页上的应用提示。



On Threshold (有火门槛值)

指内部火焰继电器得电动作时的FQ值。门槛值的设定可以从5到100。“ON”的门槛值必须要比“OFF”的门槛值高至少5个数值。

当“FQ”值等于或大于“ON”的门槛值时(即探测到火焰的时间等于有火延时设定值,参见下文),火焰继电器将会得电。

Off Threshold (无火门槛值)

指内部火焰继电器失电动作时的FQ值。门槛值的设定可以从0到95。“OFF”的门槛值必须要比“ON”的门槛值低至少5个数值。

当“FQ”值小于或等于“OFF”的门槛值时(即探测到火焰熄灭的时间等于无火响应延时设定值,参见下文),火焰继电器将会失电。

FFRT (熄火响应时间)

当“FQ”值降到火焰继电器“OFF”门槛值以下时,在经过已选定的Flame Failure Response Time (FFRT) (熄火响应时间)后,继电器失电。FFRT的可选范围可以从1秒到6秒。最大值由当地相应的安全条款来规定。出厂设定值为1秒。

OTD (有火延时)

当“FQ”值上升到火焰继电器“ON”门槛值以上时,在经过已选定的On Time Delay (OTD) (有火延时)后,火焰继电器将会得电。可选范围从1到6秒。

--EXIT-- (退出)

按SELECT键可以回到状态菜单中的“Edit”条目。

FILE COPY INSTRUCTIONS (文件复制说明)

本功能可以使得用户复制一个探头的内部文件到另一个探头上。“S1”型探头有2个用户组态文件“A、B”,还有出厂设置的2个组态文件“F1、F2”。“S2”型增加了2个用户文件“C、D”。任何文件都可以被复制到用户文件。但不能把用户文件复制到出厂设定文件。首先要选定源文件,然后选定目标文件。

Factory Configured Files (工厂组态文件) (“F1”和“F2”)是出厂时的缺省设定值。

在“F1”文件里,传感器增益被设定为最大值**31**,闪烁频率被设定为**23 Hz**。依据这些设定,探头将会对火焰做出响应,但不能很好地分辨目标火焰和临近火焰。

在“F2”文件里,传感器增益被设定为最小值(**1**),闪烁频率被设定为**70 Hz**。依据这些设定,探头将不会对火焰做出响应除非增加探头增益值。

注意: 发货时,所有的用户文件(A、B、C、D)的设定值都与“F2”相同。

例如:

当“File Copy”在屏幕上显示时(EDIT菜单下),按SELECT键。屏幕显示可看到“A——>”,“A”即代表源文件。操作UP/DOWN键来选择想要的源文件。

当所希望的源文件出现时,按PROGRAM键,此时箭头将会闪烁,目标文件将会出现。(例如:“A——>A”)。最初目标文件会显示为“A”。用UP/DOWN键来选择所期望的目标文件名(如“A——>B”)。

按PROGRAM键将源文件复制到目标文件。屏幕会显示“File Copied”(如果在第二次按PROGRAM之前的任何时候按SELECT键将会取消本次操作)

按UP/DOWN键可以滚动显示EDIT菜单。



Manual Adjustment of IR or UV Gain (IR或UV增益的手动调节)

在“EDIT”菜单中手动调节IR和/或UV增益的时候，屏幕将会显示与IR或UV传感器相关的可选增益（1-31）和信号强度（传感器火焰品质）的数值（0-999）。例如：“iG30 / 80”，“uG12 / 40”。（在这个例子中，火焰品质总和是120，而在状态菜单上看到的“FQ”值是100（因封顶100））。

每提高一次传感器的增益将会增加它的信号强度值（传感器火焰品质）50%。在上面的例子中，把UV传感器的增益从12提高到13，则UV信号强度将会从40增加到60。把IR传感器的增益从30调到29，则IR信号强度将会从80降到53。（这样在本例中，火焰品质总和是113，但在状态菜单上看到的“FQ”值仍是100（因封顶100））。

为了使探头的工作达到最佳状态，“Flame ON”的信号强度值（IR 信号强度+ UV 信号强度）应在100和150之间或更高，尽管“FQ”值（在状态菜单下）最大只能是100。

THE PRE-EDIT MENU (仅限于S1型) (预编辑菜单)

FIGURE 28. THE PRE-EDIT MENU LOOP ("S1" Models Only)

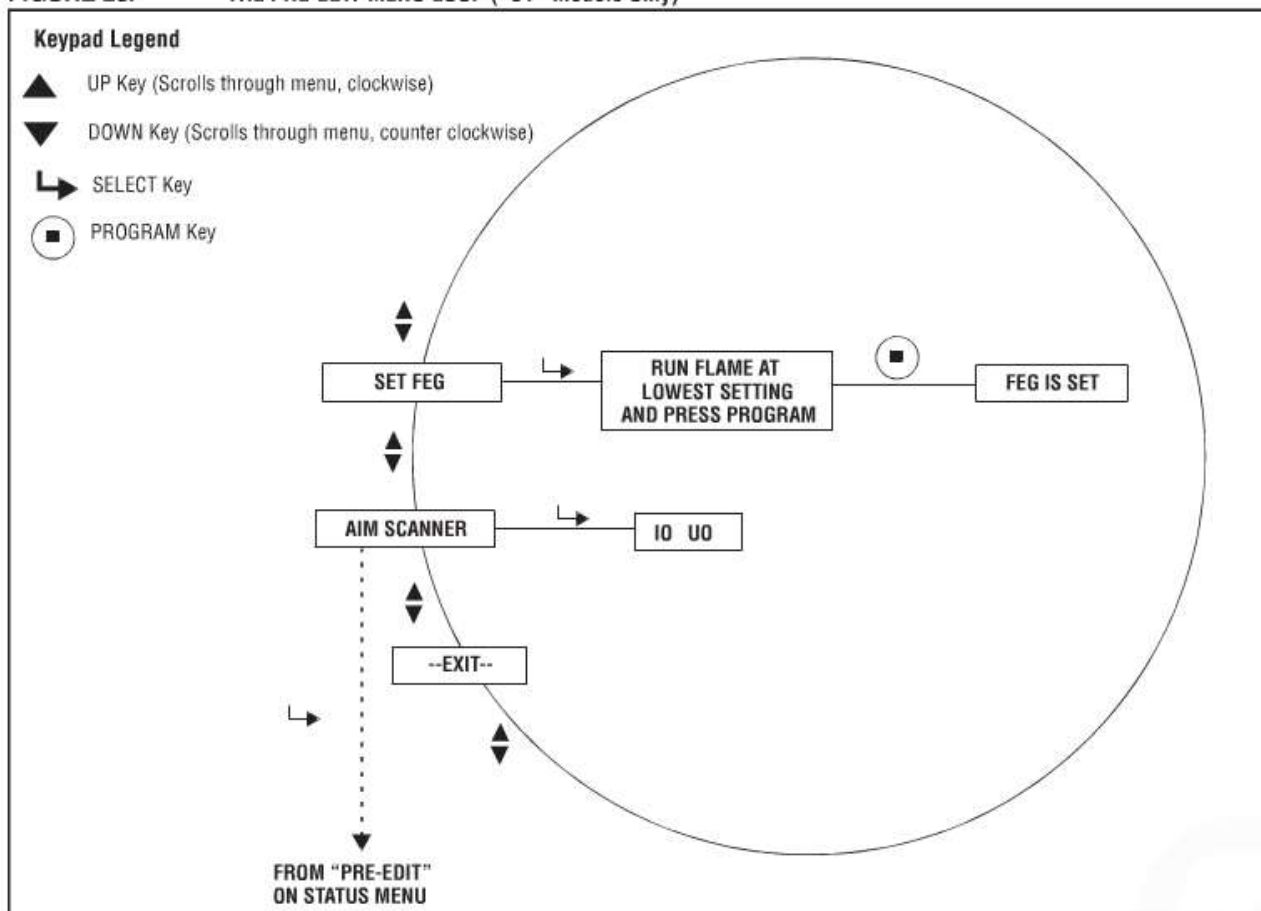


FIGURE 29. THE PRE-EDIT MENU ("S1" Models Only)

TEXT DISPLAYED	DEPRESS "SELECT" KEY TEXT DISPLAYED	DEPRESS "PROGRAM" KEY TEXT DISPLAYED
Aim Scanner	IO UO (Possible values 0-60)	
Set FEG	Run flame at lowest setting and press PROGRAM	FEG is set
--Exit--	Pre-Edit (Returns you to STATUS loop)	

预编辑相当于一个自动标定功能，为探头设置一个合适的“front-end gain (FEG) level”（前端增益等级）。至于选择合适的调制频带（火焰闪烁频率）和传感器增益则接下来在EDIT菜单中进行。

预编辑和手动设定分3步进行：

1. 在“PRE-EDIT”菜单下，低燃烧工况，调整探头位置使之瞄准火焰以观测最大信号强度（如“Aim Scanner”所示）。在“Set FEG”的提示下，按PROGRAM键设定一个合适的内部前端增益等级。
2. 通过EDIT菜单，在3个调制频带中观察并记录在每一个频带下的“Flame ON”和“Flame OFF”的传感器信号强度和稳定性。选择产生最大“Flame ON”和“Flame OFF”信号比率的和/或最佳稳定性的调制频带。
3. 调节传感器增益和火焰继电器ON/OFF阈值，以便获得准确的on/off动作。



Aim Scanner (探头瞄准)

按下 SELECT 键后，将会显示“lx Ux”（双传感器型号）。“X”代表从0到60。它表示分别被UV和/或IR传感器检测到的全部火焰闪烁频谱上的火焰闪烁强度。

当探头瞄准了主燃烧区域时（火焰前端的1/3），这些数值应该是处于最大值。如果探头同时装有IR和UV传感器，应优先使UV的强度达到最大。

在低火下观测火焰信号强度。

调整探头角度使探头对准火焰前部的1/3处来使读数达到最大值。（在每次调整后要让探头读数稳定2秒）。

如果读数为10或10以下，则此强度可为阈值。要在EDIT菜单里确认合适的增益量程参数（IR或者UV量程），并设定为“HIGH”。

如果读数在26以上（数值将会闪烁），则此信号为超量程值。要在EDIT菜单里确认合适的增益量程参数（IR或者UV量程），并设定为“LOW”。

应用提示：火焰极端明亮的工况很少出现，如有则可能使传感器接收过多射线。从而使得火焰信号非常低，非常不稳定或者根本无信号。如果怀疑现场可能出现此种情况，推荐安装一个观测用孔板（组件 P/N 53-121）。

Set FEG (设定前端增益)

在低火下按PROGRAM键。探头将会在火焰强度（明亮度）的基础上设定一个合适的FEG，然后显示“FEG is set”。

--EXIT-- (退出)

按SELECT键可以返回状态菜单里的“Pre-Edit”菜单选项。

Manual Set-up in Edit menu (仅限于S1型) (在编辑菜单里手动设定)

EDIT菜单中目标火焰ON时（低燃烧工况下），在3个调制频带中（23、70和117HZ）观察并记录每一个频带下的传感器信号强度和稳定性。信号强度的显示范围是0-999。

在设定时，如果需要调节传感器增益以便保持信号强度在量程范围内，则要观察并记录所选的传感器增益值（1-31）

对双传感器型探头来说，需针对每个传感器按本步骤选取。

EDIT菜单中目标火焰OFF时(有背景火焰)，在3个调制频带中（23、70和117HZ）观察并记录每个频带下的传感器信号强度和稳定性。此时不要调节传感器增益。

对双传感器型探头来说，需针对每个传感器按本步骤选取。

在3个调制频带的每一个频带中，对比记录下的“Flame ON”和“Flame OFF”的信号强度。选择能达到最大信号比率和/或最佳稳定性的调制频带。

对双传感器型探头来说，需针对每个传感器按本步骤选取。

调节传感器增益（1-31）以便“Flame ON”信号强度在火焰继电器“ON”的阈值以上，“Flame OFF”的信号强度在火焰继电器“OFF”的阈值以下。（参看下文“Flame Relay Thresholds”部分）

在EDIT菜单中手动调节IR和/或UV增益时，屏幕会显示可选的增益（1-31），IR或UV的信号强度值（0-999）。例如“iG30 / 80”，“uG12 / 40”。（在本例中火焰品质总值为120，但在状态回路中观察到的“FQ”值只能到最大值100）。



每提高一次传感器的增益将会增加它的信号强度值（火焰品质）50%。在上例中，把UV传感器的增益从12提高到13，则UV信号强度将会从40增加到60。把IR传感器的增益从30调到29，则IR信号强度将会从80降到53。（这样在本例中，火焰品质总和是113，但在状态菜单回路上观测到的“FQ”值仍是100（因最大值是100））。

为了使探头的工作达到最佳状态，“Flame ON”的信号强度值（IR 信号强度+ UV 信号强度）应在100和150之间或更高，尽管“FQ”值（在状态菜单下）最大只能是100。

实例：

在已选定的频带上，“Flame ON”的信号范围是从800到999，“Flame OFF”是从50到130。（ON和OFF的比例是6：1）

用户必须降低传感器增益，这样“Flame ON”信号强度会在火焰继电器“ON”的门槛值以上（出厂设定值为40），“Flame OFF”的信号强度在火焰继电器“OFF”的门槛值以下（出厂设定值为20）。

在本例中，用户可以降低增益得到“Flame OFF”信号为0，“Flame ON”信号为150。

针对双传感器型号的特别提示：

在本型号中，火焰继电器输出和4-20 mA 输出是基于IR和UV的信号总和之上的。当设定最终增益值的时候，用户应选择能达到最大Flame ON/OFF 比率和/或最佳稳定性的传感器（IR或者UV）。

如果用户只想选择来自一个传感器的输入而禁止来自另一个传感器的信号输入，可以在EDIT菜单里选择“IR ONLY”和“UV ONLY”。

Flame Relay Thresholds（火焰继电器门槛值）

火焰继电器在出厂时的设定值为“FLAME ON” 40，“FLAME OFF” 20（范围是0-100）。基于这些设定，推荐“Flame ON”信号正常情况下至少应为150。其它的“ON”和“OFF”的门槛值可根据其特定的应用场合来设置。



警告：在选定了传感器型号、频带、增益和火焰继电器ON & OFF门槛值后，最佳的火焰检测效果和火焰识别能力要在起停燃烧器数次后才能确定下来。火焰继电器在所有熄火状态下都要可靠地进行失电动作。这些测试应该在旁边不同的燃烧器起停和不同的负载等级下完成。这是为了日后能正常运行。

THE AUTOTUNE MENU (仅限于S2型)

FIGURE 30. THE AUTOTUNE MENU LOOP ("S2" Models only)

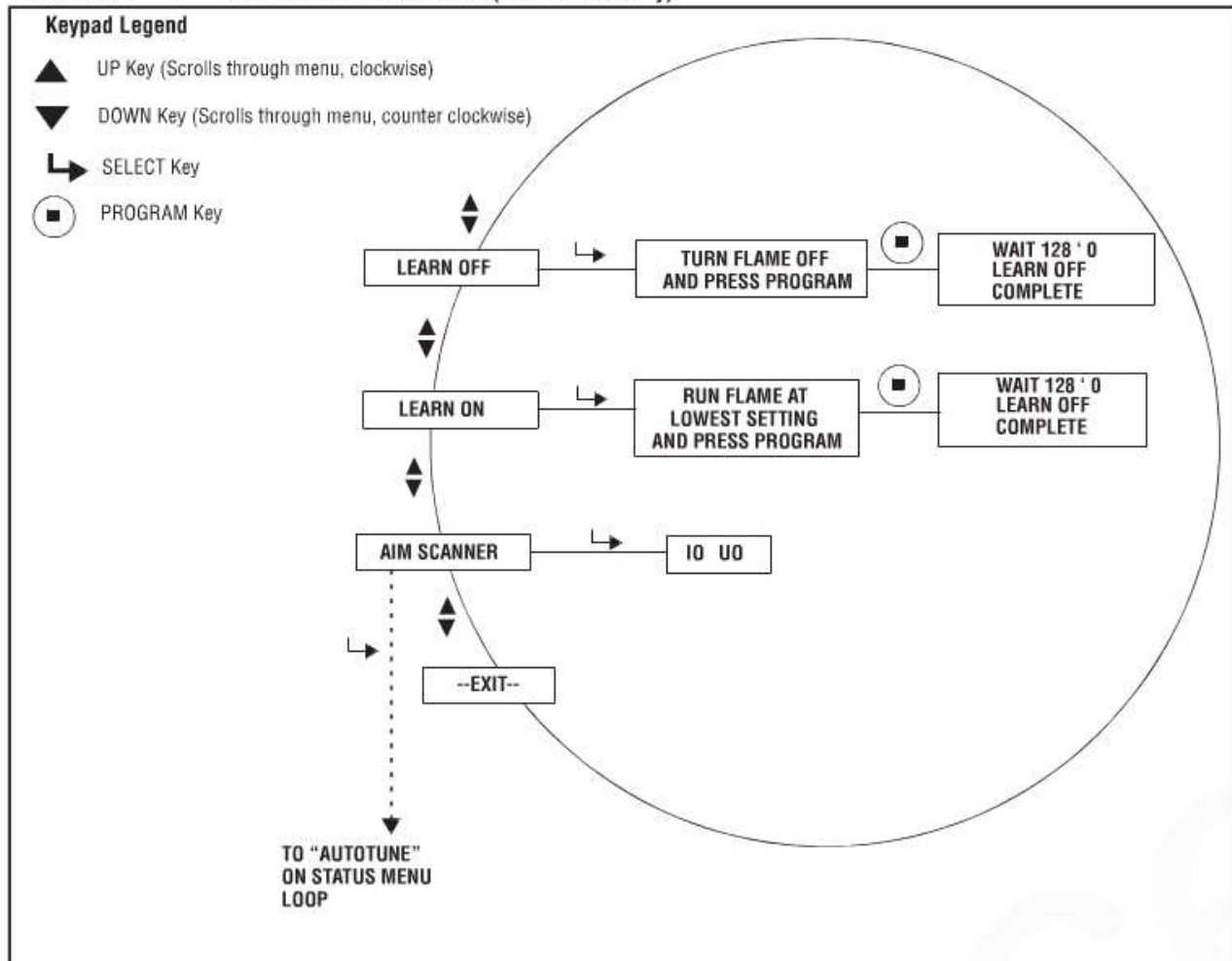


FIGURE 31. THE AUTOTUNE MENU ("S2" Models Only)

TEXT DISPLAYED	DEPRESS "SELECT" KEY TEXT DISPLAYED	DEPRESS "PROGRAM" KEY TEXT DISPLAYED
Aim Scanner	I O U O (Possible Values 0-60)	
Learn On	Run Flame at Lowest setting and press PROGRAM	WAIT 128 - 0 (Counts down to 0 within 20 seconds, then displays "Learn ON complete")
LearnOff (only displayed if Learn ON had been performed)	Turn Flame OFF and press PROGRAM	WAIT 128 - 0 (Counts down to 0 within 20 seconds, then displays "Learn OFF complete")
--Exit--	AutoTune (Returns you to STATUS loop)	

自动调节相当于一个自动标定功能，使探头在“Flame ON”和“Flame OFF (存在背景光)”状态下检测火焰闪烁频谱。然后选择合适的传感器增益、带通频率和传感器最佳Flame ON: OFF识别。当然也要选定最佳的火焰继电器ON和OFF的阈值。



自动设定功能分3步实现:

1. 在低火下进入“AutoTune”菜单，按UP键，显示“AIM SCANNER”，按SELECT键。调整位置，瞄准火焰以得到最大信号强度（如下文所述）。完成后按UP键。
2. 按UP键直到显示“LEARN ON”，按SELECT键。按PROGRAM键，探头将开始记忆“Flame ON”的条件（如下文所述）。完成后按UP键。
3. 将目标火焰熄灭，按UP键，显示“LEARN OFF”，按SELECT键。按PROGRAM键，开始记忆“Flame OFF”的条件（参照下文所述）。完成后按UP键。

Aim Scanner (探头瞄准)

滚动到“AIM SCANNER”条目，按SELECT键。

将会显示“lx Ux”（双传感器型号探头）。“X”代表从0到60的数值。它表示分别被UV和/或IR传感器检测到的全部火焰闪烁频谱上的火焰闪烁强度。

当探头瞄准了主燃烧区域时（火焰前端的1/3），这些数应该是处于最大值。如果探头同时装有IR和UV传感器，应优先使UV的强度达到最大。

在低燃烧工况下观测火焰信号强度。

调整探头角度使对准火焰前部的1/3处来使强度读数达到最大。（每次调整后要让探头读数稳定2秒）。

如果读数为10或10以下，则此强度可为阈值。要在EDIT菜单里确认合适的增益量程参数（IR或者UV量程），并设定为“HIGH”。

如果读数在26以上（数值将会闪烁），则此信号为超量程值。要在EDIT菜单里确认合适的增益量程参数（IR或者UV量程），并设定为“LOW”。

当探头完全对准后，按UP键。

应用提示：火焰极端明亮的工况很少出现，如有则可能使传感器接收过多射线。从而使得火焰信号非常低，非常不稳定或者根本无信号。如果怀疑现场可能出现此种情况，推荐安装一个观测用孔板（组件 P/N 53-121）。

Learn ON (有火学习)

滚动到“LEARN ON”条目，按SELECT键。在低燃烧工况下按PROGRAM键直到显示“Wait”。此时探头将会在大约20秒内进行128到0的倒计时用以临时存储监测到的目标火焰和临近火焰的光谱。同时用于ON/OFF计算的前端增益也将会被存储。完成后按UP键。

Learn OFF (无火学习)

滚动到“LEARN OFF”条目，按SELECT键。

关掉目标火焰只剩下旁边的火焰，按PROGRAM键直到显示“Wait”。探头将会在大约20秒内进行128到0的倒计时用以临时存储监测到的临近火焰的光谱。

“ON”和“OFF”的光谱将会进行对比，而达到最佳识别的频率和增益也将同时被选定。用于ON/OFF计算的前端增益也将会被存储。

IR和UV的增益将会在火焰ON/OFF比率的基础上自动设定。（在双传感器型号中，IR和UV的信号强度也将会在此时随着增益值的选定而被设定。增益值选定后将产生一个总和在100到150之间信号强度值。产生的“FQ”值为100）

火焰继电器的ON和OFF门槛值将会分别自动设定在40和20。除非“OFF”的信号等级异常高，但这通常表示探头的瞄准有问题。

注意：如果在进行了无火学习后，在至少一个传感器里发现不合适的ON/OFF比，则屏幕会显示“Warning: Poor discrimination, try re-aiming scanner”

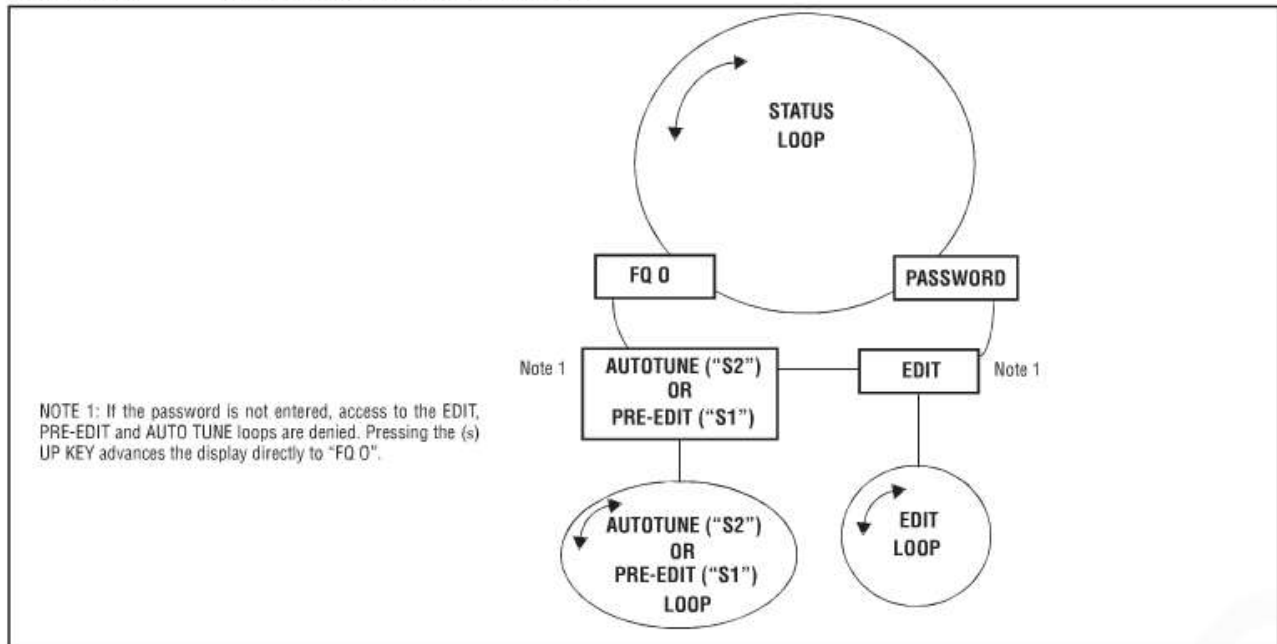
完成后按UP键

--EXIT-- (退出)

按SELECT键将会回到主菜单中的“AutoTune”菜单选项。

警告：在选定了传感器型号、频带、增益和火焰继电器ON & OFF阈值后，最佳的火焰检测效果和火焰识别能力要在起停燃烧器数次后才能确定下来。火焰继电器在所有熄火状态下都要可靠地进行失电动作。这些测试应该在旁边不同的燃烧器起停和不同的负载等级下完成。这是为了日后能正常运行。

FIGURE 32. INSIGHT SCANNER MENU STRUCTURE



Scanner Set-up Procedure (适用于所有型号) (探头设定程序)

下列步骤应该在阅读并理解了本文件中编程和菜单结构部分后进行。

在EDIT菜单里更改参数时，应该按“PROGRAM”键来分别存储每个变量。（只有在手动选择IR或UV的频带或增益时数值是立即自动储存的）。例如，将温度单位从“C”变成“F”，要进行下列步骤：

- "Temperature Scale" 显示时，按SELECT键，则显示"Scale C"。
- 按UP或者DOWN键，直到显示"Scale F"。
- 按PROGRAM键，会显示"Parameter Saved"，这时"Temperature Scale"将会再次显示。
- 按UP 或者 DOWN键来观看下一个参数。

在燃烧器投入运行前，可以进行下列程序：

- 按DOWN键，直到"Password"显示。
- 按SELECT键，显示"0xxx"。依照第27页的叙述输入密码，按PROGRAM键，显示"Valid Password"。
- 按UP键显示"Edit"条目，再按SELECT键进入EDIT菜单，第一个参数"File Select"将会显示。
- 选择所想要的文件，温度量程，通讯地址和远程文件选择。
- 选择IR的范围是"High"，和/或UV的范围是"High"。



6. 选择所希望的熄火响应时间(FFRT)和有火延时(OTD)。
7. 按UP 键直到 "-Exit-" 显示。
8. 按SELECT 键回到状态菜单。(将会显示"Edit")

S1型: 燃烧器投入运行后, 进行下列设定程序 (参照手册中"PRE-EDIT" 部分)。

1. 按UP键直到"PRE-EDIT"显示。(注意: 如果"PRE-EDIT" 没有显示, 需要重新输入密码)。
2. 按 SELECT 键进入Pre-Edit 菜单。首先显示"Aim Scanner"条目。
3. 按SELECT 键, 显示"Ix Ux"。燃烧器停掉时, "x"等于零, 例如"IO U0"。
4. 将燃烧器投入运行 (低火), 调整探头角度对准火焰直到显示AIM最大值。固定探头位置, 按 SELECT 键, "Aim Scanner"会再次显示。参照39页应用注释。
5. 按UP 键直到"SET FEG" 条目显示。
6. 按SELECT键, 将显示"Run flame at lowest setting and press PROGRAM" 条目。
7. 按PROGRAM 键, 屏幕上显示"FEG is SET"。
8. 按SELECT 键, 显示"-EXIT-" 。
9. 按SELECT 键, 回到状态菜单。显示的条目是"PRE-EDIT"。
10. 按DOWN 键, 显示"EDIT"。
11. 按SELECT 键再次进入EDIT 菜单。
12. 依照36页上"Manual Set-Up in Edit Menu"部分的叙述, 记录在3个调制频带 (23、70和117HZ) 中的每一个频带上的火焰信号强度。
13. 关断燃烧器, 再次记录在3个调制频带 (23、70和117HZ) 中的每一个频带上的火焰信号强度。
14. 当flame ON / flame OFF 的信号比率达到最大时, 选择BAND和GAIN 。
15. 起停燃烧器来验证探头检测效果和火焰分辨能力。如需要, 可以进一步地调整增益或频带, 或允许和禁止一个传感器的输入。作为将来的参考, 有必要把这些设定值记录在后面所列的配置表格里。

S2型: 燃烧器投入运行后, 进行下列设定程序 (参照手册中" AutoTune " 部分)。

1. 按UP 键直到"AutoTune"显示。(注意: 如 "Auto Tune"没有显示, 须重新输入密码)
2. 按SELECT 键进入 Auto Tune 菜单, 首先将会显示"Aim Scanner"条目。
3. 按SELECT 键, 将显示"Ix Ux ", 燃烧器关掉后, "x"值等于零, 例如: "IO U0"。
4. 将燃烧器投入运行 (低火), 调整探头角度对准火焰主燃烧区直到显示最高的AIM数值。将探头就位后, 按SELECT键, "Aim Scanner" 将再次显示。
5. 按UP键直到 "Learn ON" 显示。
6. 按SELECT 键, 显示"Run flame at lowest setting and press PROGRAM"。
7. 按PROGRAM 键, 探头将会从128到0倒数, 然后显示"Learn ON complete"。
8. 按SELECT 键, "Learn ON" 再次显示。
9. 按UP 键, "Learn OFF" 显示。
10. 按SELECT 键, 显示"Turn flame OFF and press PROGRAM" 。
11. 按PROGRAM 键(断掉目标火焰), 探头将从128到0进行倒数, 然后显示"Learn flame OFF complete"。
12. 按UP 键, 显示"-EXIT-"。
13. 按SELECT键回到状态菜单, 此时显示的是"Auto Tune"条目。
14. 按UP键, 显示 "FQ=0" 。
15. 起停燃烧器来验证探头检测效果和火焰分辨能力。如需要, 可以进入EDIT菜单调节增益或频带, 或允许和禁止一个传感器的输入。作为将来的参考, 有必要把这些设定值记录在下面的配置表格里。



InSight Configuration Record

Parameter	FILE A	FILE B	FILE C	FILE D
Temperature Scale				
Comm Address				
Remote File Select				
Language				
Sensors				
IR Band				
IR Gain				
IR Range				
UV Band				
UV Gain				
UV Range				
ON Threshold				
OFF Threshold				
FFRT				
OTD				
Operating Conditions and Firing rate at time of "LEARN ON" or "Set FEG"				

InSight 探头的更换程序

本程序用于更换已损坏探头。现假设被替换的探头在安装和校正时已按上述的组态表格完成了调试，可将其数据作为参考。如果不是，替换探头必须按照本手册中的调试说明全部重新设定一次。

1. 将新探头装上并通电。
2. 输入密码进入EDIT菜单。
3. 手动输入参考表格中的数据到新探头。

重要提示：进行完第3步后，探头应该能检测到“FLAME ON”，但到第4步后才可以正确指示“FLAME OFF”。

4. 按原先探头安装调试时的工况启动燃烧器。

S1 型探头：

- a. 进入PRE-EDIT 菜单。
- b. 按Up 键直到显示“Set FEG”。
- c. 按Select 键，然后按Program键。
- d. 探头将会设定其内部的前端增益，然后显示“FEG is Set”。

S2 型探头：

- a. 进入AUTOTUNE 菜单。
 - b. 按UP键直到显示“LEARN ON”。
 - c. 按Select 键，然后按Program键。
 - d. 探头将会在128到0的倒计时时间内设定其内部的前端增益值，然后显示“Learn On Complete”。
- 注意：**如果在EDIT菜单中手动输入正确的数据，则不需要进行无火学习。



- 起停燃烧器来验证探头的检测效果和火焰识别能力。
- 在每个使用的记忆文件中 (A、B、C、D) 中重复第2步到第5步。

错误代码信息

当探头检测到内部故障时，将会切断输出并且在屏幕上显示一个4位数字的错误代码。例如探头内部温度超过80° C (176° F)，则会切断输出并且显示“TOO HOT”。

如要清除错误代码，重新启动探头，必须将24VDC供电电源断掉再起动。

当给一个已有过一次故障的探头通电时，将会显示“ERRORS”和几个数字代码表示探头的故障历史记录。按任意键可以清除此信息。

ERROR CODE	DESCRIPTION
1001 through 1027	RAM Error
2001 through 2003	ROM Error
3001 through 3003	EEPROM Error
4001 through 5201	CPU Error
6001	Relay Error
6002	Pulsed Output Error
6101	Voltage Error
6102	Fault Relay Error
6201	Overtemp
7001 through 7008	Program Sequence Error

订货信息:

PART NUMBER STRUCTURE

TYPE	SENSOR	MODEL	HOUSING
95 = Integrated (internal flame relay)	IR = Solid state infrared	S1 = Basic features, FM & UL, 220 Vac contact rating.	-1 = NEMA 4X/IP66 housing, 12 pin electrical connector, pipe mount.
	UV = Solid state ultraviolet	S1E = Basic features, CE, 50 Vac contact rating.	-1CG = NEMA 4X/IP66 housing, cable gland and ten (10) feet (3m) of captive cable, pipe mount.
			-1CEX = CENELEC EExd IIC T6 housing, pipe mount, internal terminal blocks.
	DS = Dual sensor, IR + UV	S2 = Expanded features, FM & UL, 220 Vac contact rating, "Remote Command" user software.	-2 = NEMA 4X/IP66 housing, 12 pin electrical connector, fiber optic mount (not available for DS models).
S2E = Expanded features, CE, 50 Vac contact rating, "Read Only" user Software.		-2CG = NEMA 4X/IP66 housing, cable gland and ten (10) feet (3m) of captive cable, fiber optic mount (not available for DS models).	

例1

如要按下列规格选择相应的配制:

InSight探头, 双传感器, 基本功能型, UL & FM 认证, 表面安装, NEMA 4X/IP66外壳带快装电气接头, 1" NPT 安装法兰, 100 ft 12芯电缆带直角快装母接头。



可按下表订货:

QUANTITY	PART NUMBER	DESCRIPTION
1	95DSS1-1	InSight Scanner, Dual Sensor
1	60-2692	1" NPT mounting flange kit
100 feet	59-497	12-Conductor Cable
1	129-164R	Female electrical connector kit, right angle

例 2

如要按下列规格选择相应的配制:

InSight 探头, UV传感器, 扩展型, CE 认证, 表面安装, NEMA 4X/IP66 外壳带 cable gland 和自备电缆, 1" BSP 安装法兰, 24 VDC电源, 2.1 Amp 输出, 电源模块为12" DIN 轨道式。

可按下表订货:

QUANTITY	PART NUMBER	DESCRIPTION
1	95UVS2E-1CG	InSight Scanner, Ultraviolet
1	60-2693	1" BSP mounting flange kit
1	60-2685-2	24VDC Power Supply 2.1 Amp output
1	60-2539-12	DIN Mounting Rail, 12"

NOTICE

When Fireye products are combined with equipment manufactured by others and/or integrated into systems designed or manufactured by others, the Fireye warranty, as stated in its General Terms and Conditions of Sale, pertains only to the Fireye products and not to any other equipment or to the combined system or its overall performance.

WARRANTIES

FIREYE guarantees for one year from the date of installation or 18 months from date of manufacture of its products to replace, or, at its option, to repair any product or part thereof (except lamps, electronic tubes and photocells) which is found defective in material or workmanship or which otherwise fails to conform to the description of the product on the face of its sales order. THE FOREGOING IS IN LIEU OF ALL OTHER WARRANTIES AND FIREYE MAKES NO WARRANTY OF MERCHANTABILITY OR ANY OTHER WARRANTY, EXPRESS OR IMPLIED. Except as specifically stated in these general terms and conditions of sale, remedies with respect to any product or part number manufactured or sold by Fireye shall be limited exclusively to the right to replacement or repair as above provided. In no event shall Fireye be liable for consequential or special damages of any nature that may arise in connection with such product or part.



3 Manchester Road
Derry, New Hampshire 03038
www.fireye.com

中国代理机构
上海诚昀自控工程技术有限公司
地址: 上海市共和新路 369号共和国际商务广场 A座 1315
电话: 021-62760861/62760862/62762753
传真: 021-62762763/36538368
网址: www.sheence.com

AUGUST 26, 2008
Supersedes August 9, 2007